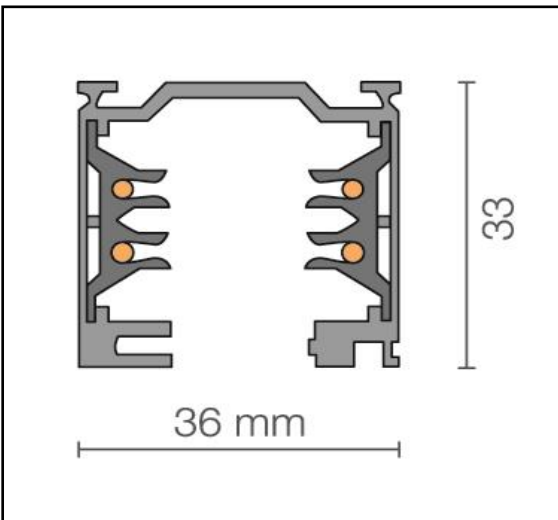


Binario elettrificato trifase, a tre accensioni, realizzato in lega di alluminio estruso verniciato in poliesteri o anodizzato naturale. I quattro conduttori in rame sottoposti a trattamento contro l'ossidazione sono alloggiati all'interno di profilati in PVC ad alta resistenza di isolamento. Il collegamento alla rete elettrica trifase consente un carico complessivo di 16 A che corrisponde ad una potenza max di 3680 W. Certificati dall'Istituto Italiano Marchio di Qualità (IMQ) e conformi alle norme EN60570, EN60598.



6901- 1000mm
6902- 2000mm
6903- 3000mm

Specifiche apparecchio

Alimentazione	220-240V 50Hz
Reattore	
Classe di isolamento	CL I
Grado di protezione	IP20
Glow wire	850°C
Resistenza agli urti	
Conformità alle norme	EN60570
	EN50102

Colori

01	Bianco
02	Nero
20	Anodizzato (su richiesta)

Accessori

6904	Alimentazione dx
6905	Alimentazione sx
6906	Giunto lineare
6907	Giunto lineare s/contatti
6908	Giunto flex
6909	Curva interna
6910	Curva esterna
6911	Giunto T dx
6912	Giunto T sx
6913	Giunto X
6914	Alimentazione centrale
6915	Tappo
6916	Coperchio di chiusura
6917	Sospensione
6918	Supporto muro

