

Apparecchio mobile da appoggio per esterno, predisposto per 3 lampade con attacco E27, ad esclusione di quelle alogene e ad incandescenza. Struttura realizzata interamente in alluminio, trattato mediante cataforesi per aumentare la resistenza alla corrosione e verniciato a polvere epossipoliestere. Dotato di schermo in polietilene opalino. L'apparecchio è fornito di cavo per esterni in policloroprene 3x1mm<sup>2</sup> da 5m con spina schuko. Possibilità di impilare il prodotto fino ad un massimo di 5 apparecchi per una facile sistemazione in fase di stoccaggio. Il grado di protezione contro la penetrazione di polvere, corpi solidi e liquidi è IP55

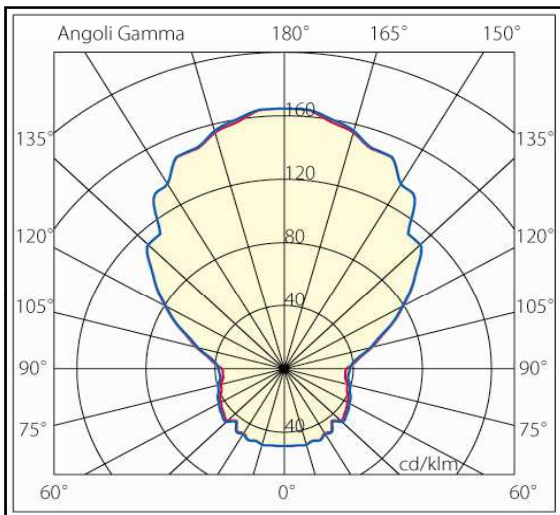


#### Specifiche apparecchio

Alimentazione	230V 50Hz
Ballast	non richiesto
Classe di isolamento	CL I
Grado di protezione	IP55
Glow wire	650°C
Resistenza agli urti	N.D
Conformità alle norme	EN60598-2-1

#### Specifiche lampada

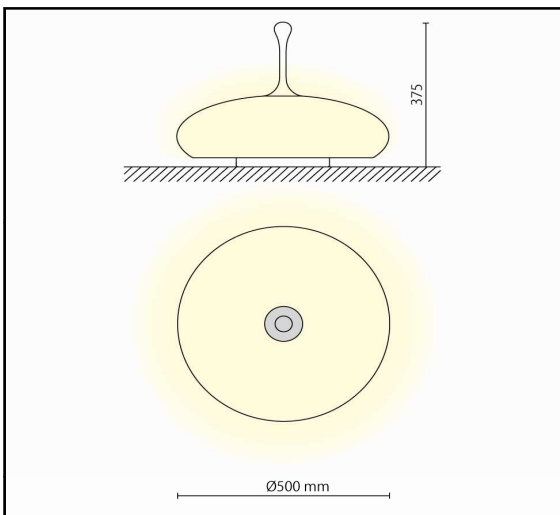
Lampada	3xmax 15W
Tipo	Fluorescenza
Ilcos	
Attacco	E27
Flusso	
Classe rendimento cromatico	1B



#### Colori

08 Bianco satinato

#### Accessori



Riservata la facoltà di apportare modifiche senza alcun preavviso