

Apparecchio orientabile da esterno con corpo in alluminio pressofuso verniciato a polvere epossidica in poliestere resistente ai raggi UV, struttura in alluminio e schermo di protezione in policarbonato micropismato resistente a 850°C al glow-wire test. Equipaggiato con una scheda leds da 3000K 230V ad alta efficienza per una potenza totale di 5 W con flusso luminoso di 420 lumen. L'apparecchio è protetto contro la penetrazione di polvere, corpi solidi e umidità con grado IP55.



Specifiche apparecchio

Alimentazione	230V 50Hz
Driver	non richiesto
Classe di isolamento	CL I
Grado di protezione	IP40
Glow wire	850° C
Resistenza agli urti	N.D
Conformità alle norme	EN60598-2-1 CEI 76-10 EN62471:2008, EN60825-1

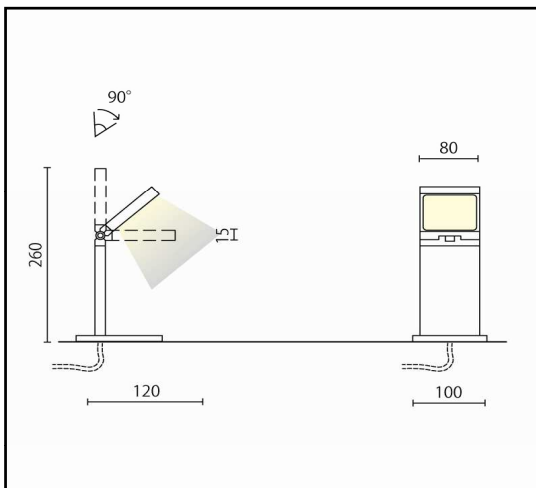
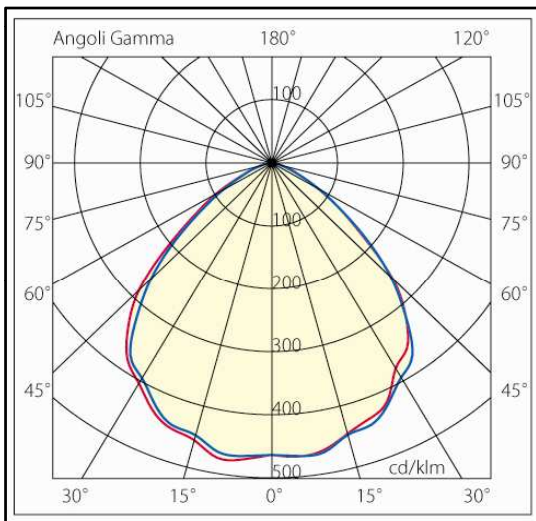
Specifiche sorgente luminosa

Tipo	LED
Modello	CL078W5TC
CRI	>80
Temp. Colore	3000 K
Potenza	5W
Flusso	420lm
EEL	A

Colori

04	Nero manganese
22	Grigio RAL9006
27	Ruggine

Accessori



nov-15



Riservata la facoltà di apportare modifiche senza alcun preavviso