

Proiettore da binario elettrificato trifase, orientabile sui due assi di 180° e 350°, completo di sorgente a led da 10W con un flusso luminoso di 1200lm. Realizzato in alluminio e acciaio verniciato a polvere epossipoliestere. L'alimentazione in dotazione è di tipo elettronico ed il grado di protezione contro la penetrazione di polvere, corpi solidi e liquidi è IP40.



Specifiche apparecchio

Alimentazione	220-240V 50Hz
Driver 240mA	incluso
Classe di isolamento	CL I
Grado di protezione	IP40
Glow wire	960° C
Resistenza agli urti	IK04
Conformità alle norme	EN60598-2-1 EN62471:2008, EN60825-1

Specifiche sorgente luminosa

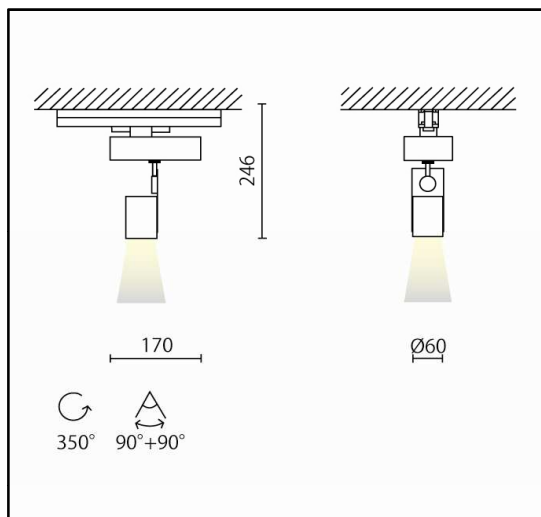
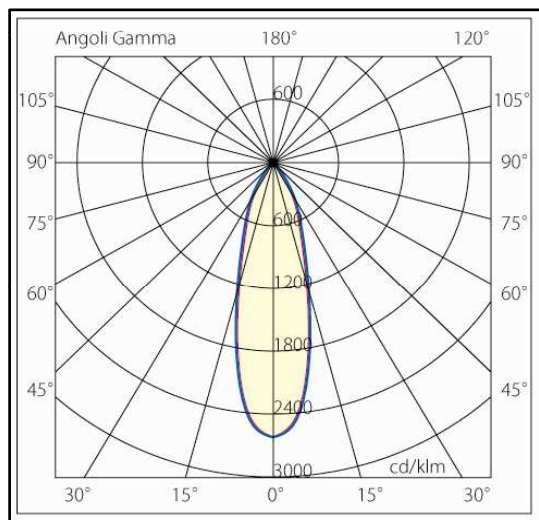
Tipo	LED
Modello	COB
CRI	>80
Temp. Colore	3000 K
Flusso typ.@ 65°c	1200lm
Potenza typ.	10W
IEE	A+

Colori

02/08 Nero opaco/Bianco satinato

Accessori

....



CL I

Riservata la facoltà di apportare modifiche senza alcun preavviso