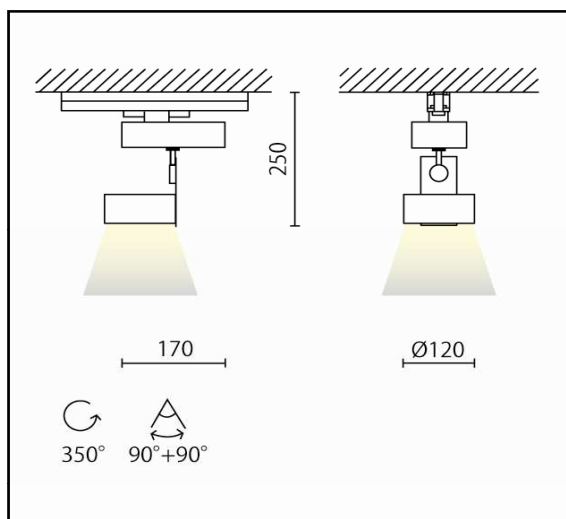
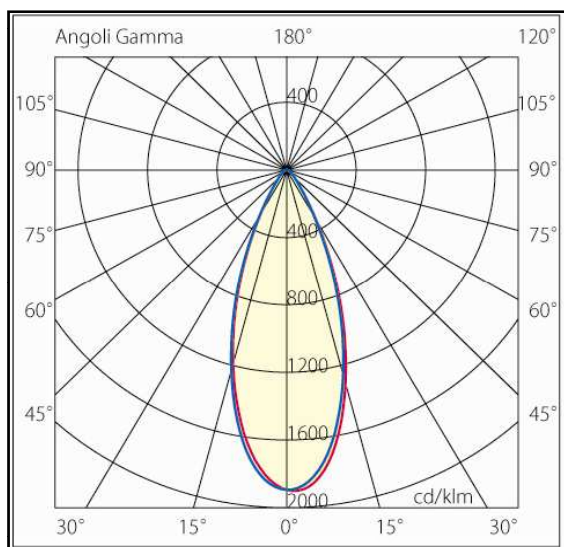


Proiettore da binario elettrificato trifase, orientabile sui due assi di 180° e 350°, completo di sorgente sorgente luminosa Prevaled Coin 111 con un flusso luminoso di 1900 lumen. Realizzato in alluminio e acciaio verniciato a polvere epossipoliestere. L'apparecchio è fornito di driver. il grado di protezione contro la penetrazione di polvere, corpi solidi e liquidi è IP40.



Specifiche apparecchio

Alimentazione	220-240V 50Hz
Driver 700mA	incluso
Classe di isolamento	CL II
Grado di protezione	IP40
Glow wire	960° C
Resistenza agli urti	IK04
Conformità alle norme	EN60598-2-1 EN62471:2008, EN60825-1

Specifiche sorgente luminosa

Tipo	LED
Modello	Prevaled Coin 111
CRI	typ. 83
Temp. Colore	3000K
Flusso typ.@ 25°C	1900lm
Potenza typ.	22W

Colori

02/08 Nero opaco/Bianco satinato

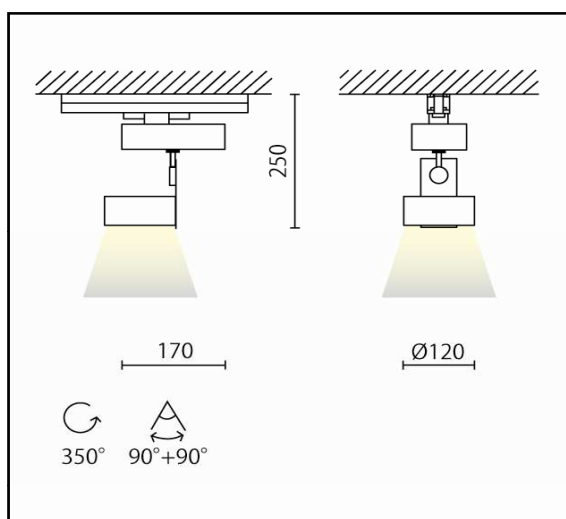
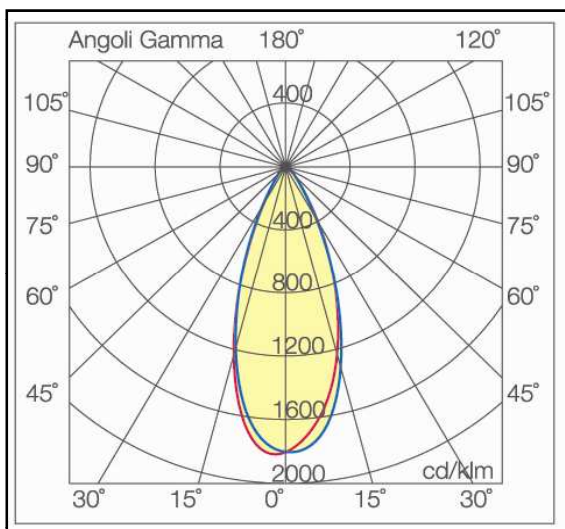
Accessori

....



Riservata la facoltà di apportare modifiche senza alcun preavviso

Proiettore da binario elettrificato trifase, orientabile sui due assi di 180° e 350°, completo di sorgente sorgente luminosa Prevaled Coin 111 con un flusso luminoso di 2750 lumen. Realizzato in alluminio e acciaio verniciato a polvere epossipoliestere. L'apparecchio è fornito di driver. il grado di protezione contro la penetrazione di polvere, corpi solidi e liquidi è IP40.



Specifiche apparecchio

Alimentazione	220-240V 50Hz
Driver 1050mA	incluso
Classe di isolamento	CL II
Grado di protezione	IP40
Glow wire	960° C
Resistenza agli urti	IK04
Conformità alle norme	EN60598-2-1 EN62471:2008, EN60825-1

Specifiche sorgente luminosa

Tipo	LED
Modello	Prevaled Coin 111
CRI	typ. 83
Temp. Colore	3000K
Flusso typ. @ 25°C	2750lm
Potenza typ.	33W

Colori

02/08

Nero opaco/Bianco satinato

Accessori

....



Riservata la facoltà di apportare modifiche senza alcun preavviso