

PROIETTORI

MIKE 12W 3000K CRI93 DALI

ART. A2-609.12.30/Q/DIMM2

Proiettore per binari elettrificati trifase serie QUATTRO orientabile sui due assi di 180° e 350°, completo di sorgente luminosa a LED ad alta efficienza a tecnologia Chip On Board. L'apparecchio è realizzato in pressofusione di alluminio verniciato a polvere epossipoliestere, dotato di parabola da 40° (20° a richiesta) con schermo trasparente e di driver DALI incorporato nell'adattatore. Il grado di protezione contro la penetrazione di polvere, corpi solidi e liquidi è IP40. Compatibile con binari: Stucchi e Globaltrac pulse.



Specifiche apparecchio

Alimentazione	220-240V 50Hz
Driver 350mA	incluso
Classe di isolamento	CL II
Grado di protezione	IP40
Glow wire	960° C
Resistenza agli urti	IK04
Conformità alle norme	EN60598-2-1 EN62471:2008, EN60825-1
Gruppo di rischio	RG1

Specifiche sorgente luminosa

Tipo	LED
Modello	CoB
CRI	93
Temp. Colore	3000 K
Tolleranza colore	SDCM 3
Flusso typ.@ 65°c	1520lm
Potenza typ.	11,9W
IEE	A++
Durata	>60.000h L80/B10

Colori

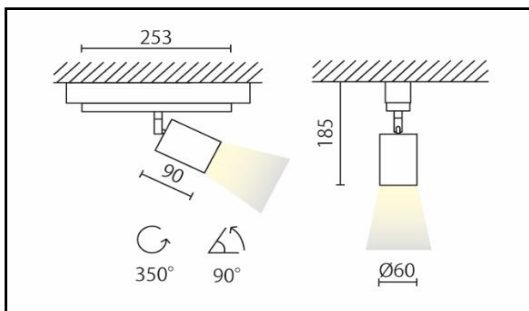
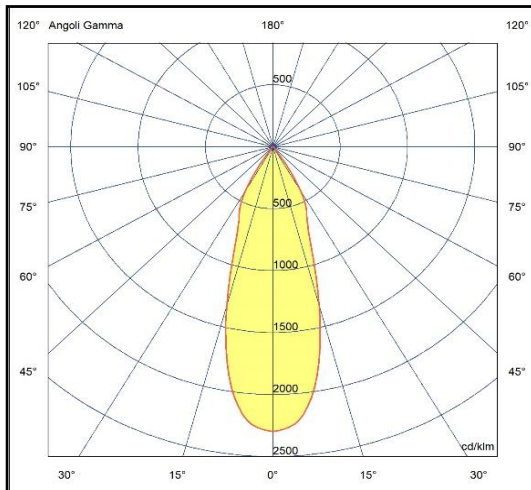
02	Nero opaco
08	Bianco satinato

Accessori

AN002.13	Anello oro
AN002.08	Anello bianco
PA 022-20	Parabola con fascio 20°

Varianti CCT

4000K	1545lm	A2-609.12.40/Q/DIMM2
-------	--------	----------------------



set-19



Riservata la facoltà di apportare modifiche senza alcun preavviso