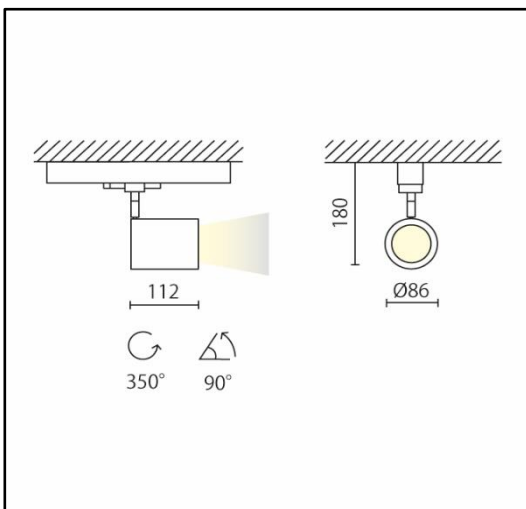
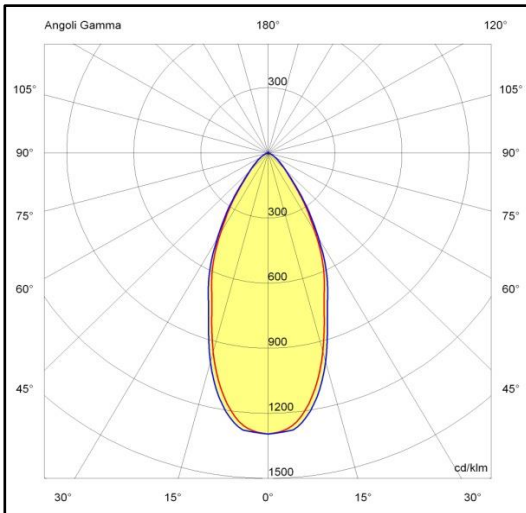


**PROIETTORI**

**MIKE 15W 230V AC 3000K CRI80**

**ART. A2-612.15AC.30/D**

Proiettore da binario elettrificato trifase orientabile sui due assi di 180° e 350° realizzato in alluminio , completo di sorgente a led da 15W a tecnologia Chip On Board con elettronica a bordo per l'alimentazione diretta a 230V. Realizzato in alluminio verniciato a polvere epossipoliestere l'apparecchio è fornito di parabola e di vano connessioni . Il grado di protezione contro la penetrazione di polvere, corpi solidi e liquidi è IP40.



**Specifiche apparecchio**

Alimentazione	220-240V 50Hz
Driver	non richiesto
Classe di isolamento	CL I
Grado di protezione	IP40
Glow wire	960° C
Resistenza agli urti	IK04
Conformità alle norme	EN60598-2-1 EN62471:2008, EN60825-1
Rischio fotobiologico	RG1

**Specifiche sorgente luminosa**

Tipo	LED
Modello	CoB
CRI	>80
Temp. Colore	3000 K
Flusso typ.@ 65°c	1350lm
Potenza typ.	15W
Indice Efficienza Energetica	A+
Tolleranza colore	SDCM 3
Durata	40000h L70B50

**Varianti CCT**

4000K	1425lm	A2-612.15AC.40/D
-------	--------	------------------

**Colori**

02	Nero opaco
08	Bianco satinato RAL9003

**Accessori**

AN.002.08	Anello bianco
AN.002.13	Anello oro
PA023-15	Parabola15°
PA023-50	Parabola 50°

ago-19



CL I

Riservata la facoltà di apportare modifiche senza alcun preavviso