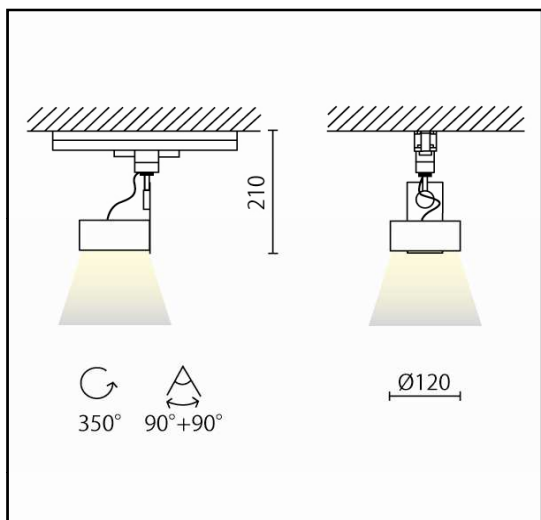
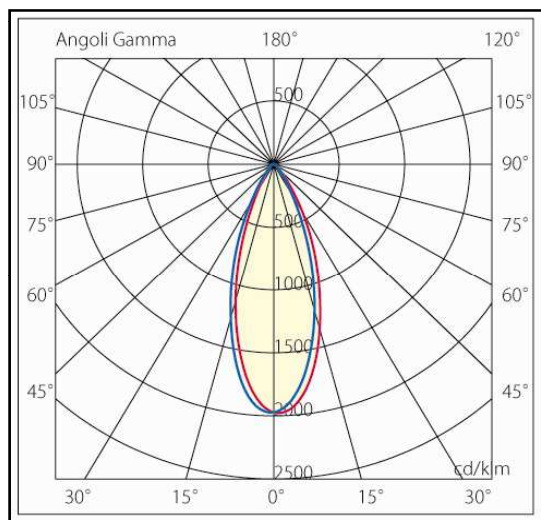


PROIETTORI

MUR 18W 230V 3000K

ART. A2-625.18.30/D

Proiettore da binario elettrificato trifase, orientabile sui due assi di 180° e 350°, completo di sorgente led PL-CN111 AC da 18W 40° con un flusso luminoso di 1125lm. Realizzato in alluminio e acciaio verniciato a polvere epossipoliestere. Grado di protezione contro la penetrazione di polvere, corpi solidi e liquidi è IP40.



Specifiche apparecchio

Alimentazione	220-240V 50Hz
Driver	non richiesto
Classe di isolamento	CL I
Grado di protezione	IP40
Glow wire	960° C
Resistenza agli urti	IK04
Conformità alle norme	EN60598-2-1 EN62471:2008, EN60825-1

Specifiche sorgente luminosa

Tipo	LED
Modello	PL-CN111 AC
CRI	typ. 83
Temp. Colore	3000 K
Flusso typ.@ 25°C	1125lm
Potenza typ.	18W
Efficienza energetica	A

Colori

02/08 Nero opaco/Bianco satinato

Accessori

....

....

ott-15



CL I

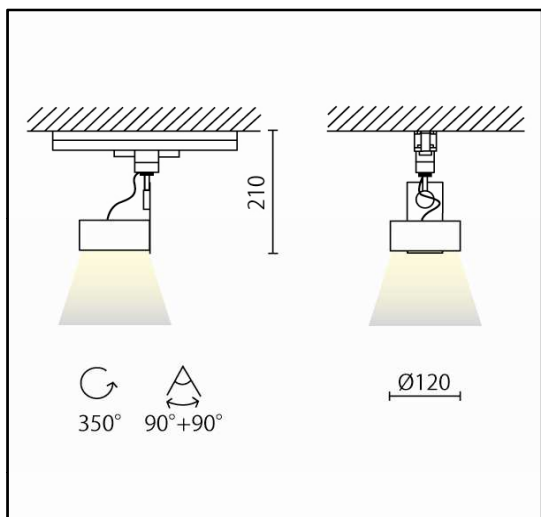
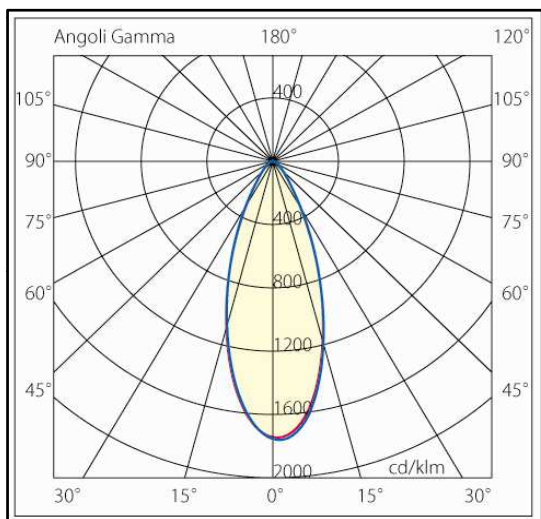
Riservata la facoltà di apportare modifiche senza alcun preavviso

PROIETTORI

MUR 25W 230V 3000K

ART. A2-625.25.30/D

Proiettore da binario elettrificato trifase, orientabile sui due assi di 180° e 350°, completo di sorgente led PL-CN111 AC da 25W 40° con un flusso luminoso di 1665lm. Realizzato in alluminio e acciaio verniciato a polvere epossipoliestere. Grado di protezione contro la penetrazione di polvere, corpi solidi e liquidi è IP40.



Specifiche apparecchio

Alimentazione	220-240V 50Hz
Driver	non richiesto
Classe di isolamento	CL I
Grado di protezione	IP40
Glow wire	960° C
Resistenza agli urti	IK04
Conformità alle norme	EN60598-2-1 EN62471:2008, EN60825-1

Specifiche sorgente luminosa

Tipo	LED
Modello	PL-CN111 AC
CRI	typ. 83
Temp. Colore	3000 K
Flusso typ.@ 25°C	1665lm
Potenza typ.	25W
Efficienza energetica	A

Colori

02/08 Nero opaco/Bianco satinato

Accessori

....

....

ott-15



CL I

Riservata la facoltà di apportare modifiche senza alcun preavviso