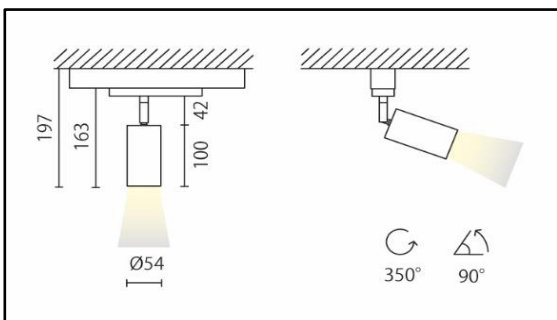
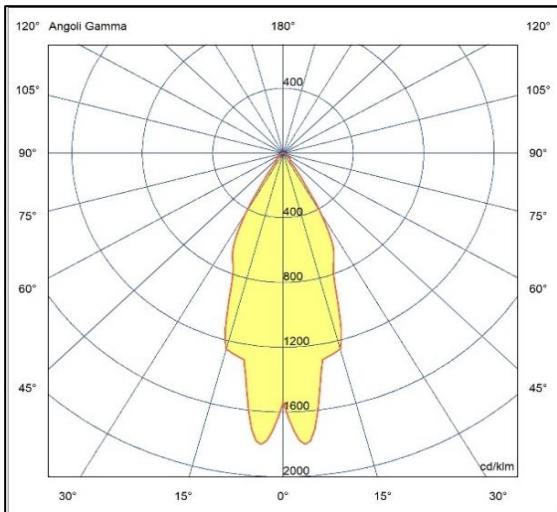


PROIETTORI

LEO 230V 12W 3000K CRI93

ART. A2-657.30/D

Proiettore da binario elettrificato trifase (binario DUE), orientabile sui due assi di 180° e 350°, completo di sorgente a led da 12W ad elevato indice di resa cromatica con un flusso luminoso nominale di 1520lm. Realizzato in alluminio anodizzato o verniciato a polvere epossipoliestere l'apparecchio è fornito di parabola da 40° (20° e 55° a richiesta) e di adattatore elettrico con driver integrato. Il grado di protezione contro la penetrazione di polvere, corpi solidi e liquidi è IP40.



Specifiche apparecchio

Alimentazione	220-240V 50Hz
Driver 350mA	incluso
Classe di isolamento	CL II
Grado di protezione	IP40
Glow wire	960° C
Resistenza agli urti	IK04
Conformità alle norme	EN60598-2-1 EN62471:2008, EN60825-1
Rischio fotobiologico	RG1

Specifiche sorgente luminosa

Tipo	LED
Modello	COB
CRI	93
Temp. Colore	3000 K
Tolleranza colore	3 SDCM
Flusso typ. @ 65°c	1520lm
Potenza typ.	11,9W
Indice Efficienza Energetica	A+
Durata	75.000h L80/B10

Colori

08	Bianco
02	Nero
13	Oro anodizzato
50	Rame anodizzato

Accessori

AN010.02	Anello nero
AN010.08	Anello bianco
AN010.13	Anello oro
AN010.50	Anello rame
	Parabola 20°
	Parabola 55°

Varianti CCT

4000K	1545lm	Cod. A2-657.40/D
-------	--------	------------------

Versione dimmerabile su richiesta (per binario QUATTRO)

DALI	Cod. A2-657.../Q/DIMM2
------	------------------------

ott-19



Riservata la facoltà di apportare modifiche senza alcun preavviso