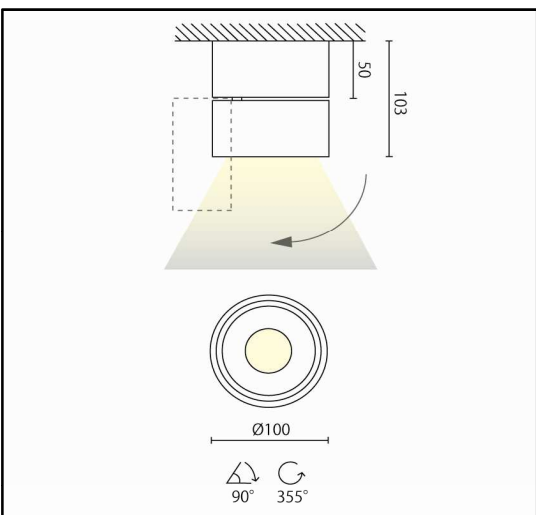
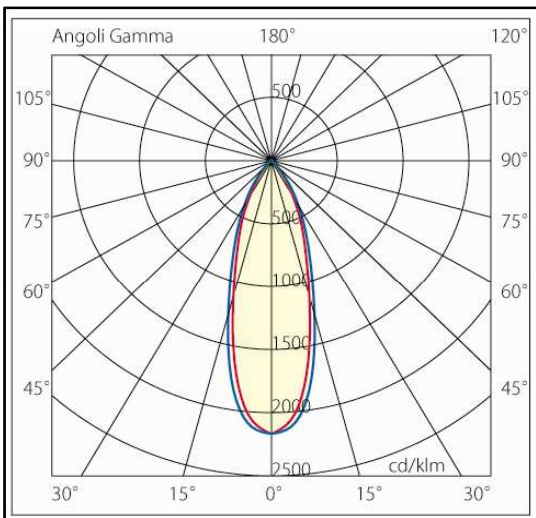


Apparecchio da plafone/parete orientabile sui due assi costruito in alluminio e metallo verniciato a polvere epossipoliestere. Equipaggiato con led ad alta efficienza con un flusso luminoso di 1320 lumen, parabola da 40° e diffusore satinato. Il grado di protezione contro la penetrazione di polvere, corpi solidi e liquidi è IP43. Driver da 500mA incluso.



Specifiche apparecchio

Alimentazione	220-240V 50Hz
Driver	500mA
Classe di isolamento	CL I
Grado di protezione	IP40
Glow wire	650°c
Resistenza agli urti	IK04
Conformità alle norme	EN60598-2-1 EN62471:2008, EN60825-1

Specifiche sorgente luminosa

Tipo	LED
Modello	Vero10
CRI	>80
Temp. Colore	3000 K
Flusso typ. @85°c	1320lm
Potenza typ.	13,7W
Efficienza energetica	A+

Colori

08 Bianco satinato

Accessori

ott-15



Riservata la facoltà di apportare modifiche senza alcun preavviso