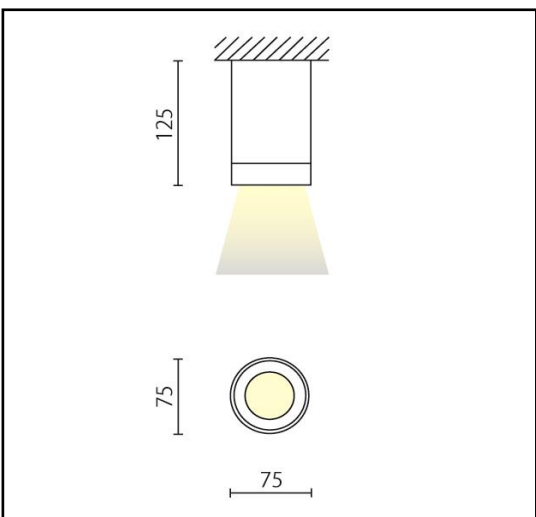
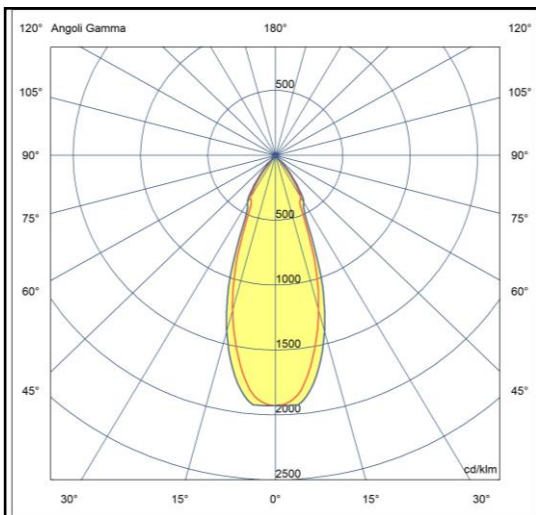


**PARETE PLAFONE**

**PRISMA tondo 9W 3000K 230V IP65**

**A4-652.30**

Apparecchio da plafone con corpo in alluminio verniciato a polvere epossipoliestere. Equipaggiato con sorgente a LED ad alta efficienza a tecnologia Chip On Board da 9W. Completo di parabola con fascio 36° e vetro di protezione trasparente. Il grado di protezione contro i corpi solidi e liquidi è IP65.



**Specifiche apparecchio**

Alimentazione	220-240V 50-60Hz
Driver	500mA incluso
Classe di isolamento	CL I
Grado di protezione	IP65
Glow wire	650°C
Resistenza agli urti	IK03
Conformità alle norme	EN60598-2-1 EN62471:2008, EN60825-1

**Specifiche sorgente luminosa**

Tipo	LED
Modello	CoB
CRI	93
Temp. Colore	3000 K
Tolleranza colore	SDCM3
Flusso typ.@ 65°C	976lm
Potenza typ.	8,9W
Efficienza energetica	A+
Durata	50000h L80/B20
Alimentazione	500mA-18V

**Colori**

02	Nero opaco
08	Bianco satinato
02/13	Nero opaco/oro

**Accessori**

**Varianti CCT**

gen-20 CL I



IP65

Riservata la facoltà di apportare modifiche senza alcun preavviso