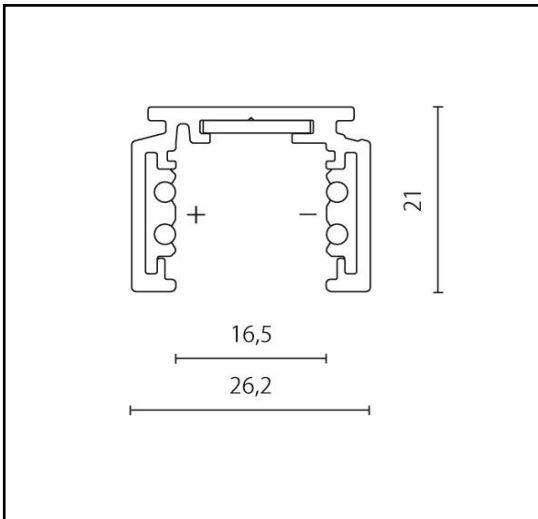
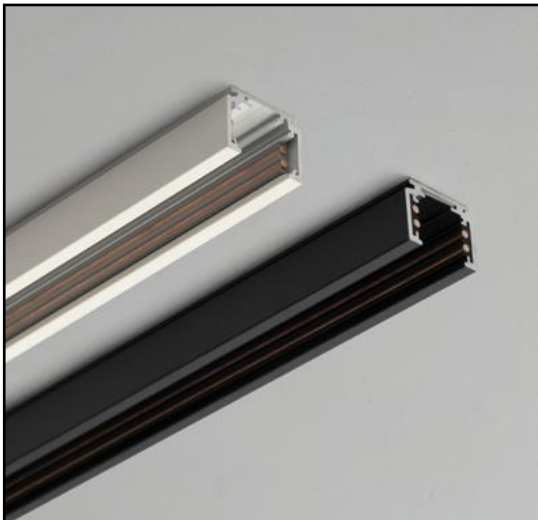


Binario elettrificato in bassissima tensione di sicurezza SELV da plafone, realizzato in lega di alluminio estruso verniciato in poliestere provvisto di quattro conduttori in rame sottoposti a trattamento contro l'ossidazione ed alloggiati all'interno di profilati in PVC ad alta resistenza di isolamento. L'alimentazione del binario non deve superare 60Vdc e il carico massimo complessivo è di 15A. Possibile dimmerazione tramite protocollo DALI grazie a due dei quattro conduttori in rame presenti.



Specifiche

Alimentazione	max 60Vdc - 15A
Classe di isolamento	CL III
Grado di protezione	IP20
Glow wire	850°C
Resistenza agli urti	n.d.
Conformità alle norme	EN60570 EN50102

Colori

02	Nero
08	Bianco

Accessori

Connettore di alimentazione	A48-105
Giunto lineare c/contatti	A48-106
Giunto lineare s/contatti	A48-107
Angolo 90° elettrificato	A48-109/1
Giunto flessibile	A48-110
Terminale di chiusura	A48-115/1
Terminale di chiusura con foro	A48-116/1
Driver ad uso indipendente 50W 48V	A48-030.06
Driver ad uso indipendente 60W 48V	A48-030.10
Driver per uso indipendente 150W 48V	A48-030.15
Rosone con cavo 2x1mmq	A48-015.2
Rosone con cavo 4x0,75mmq	A48-015.4
Rosone con driver 60W,cavo 2x1mmq laterale.	A48-016.06L
Rosone con driver 60W,cavo 4x0,75mmq laterale.	A48-017.06L
Rosone con driver 60W,interfaccia vocale, cavo 2x1mmq laterale.	A48-018.06LAH
Tronchese	A48-T01

Lunghezza binario

1m	cod.A48-001.1
2m	cod.A48-001.2
3m	cod.A48-001.3

lug-19



Riservata la facoltà di apportare modifiche senza alcun preavviso