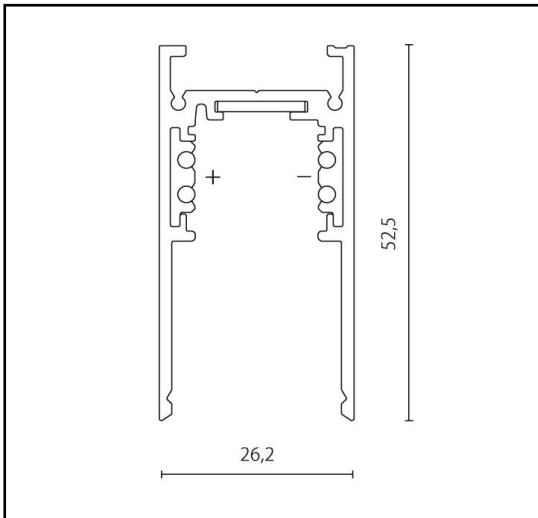
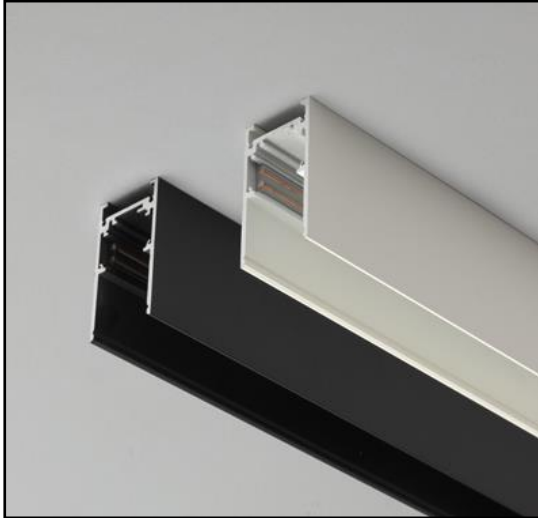


## BINARI

### BINARIO 02 ELETTRIFICATO 48V

ART. A48-002

Binario elettrificato in bassissima tensione di sicurezza SELV da plafone/sospensione, realizzato in lega di alluminio estruso verniciato in poliestere provvisto di quattro conduttori in rame sottoposti a trattamento contro l'ossidazione ed alloggiati all'interno di profilati in PVC ad alta resistenza di isolamento. L'alimentazione del binario non deve superare 60Vdc ed carico massimo complessivo è di 15A . Possibile dimmerazione tramite protocollo DALI grazie a due dei quattro conduttori in rame presenti.



#### Lunghezza binario

1m	cod.A48-002.1
2m	cod.A48-002.2
3m	cod.A48-002.3

#### Specifiche

Alimentazione	max 60Vdc - 15A
Classe di isolamento	CL III
Grado di protezione	IP20
Glow wire	850°C
Resistenza agli urti	n.d.
Conformità alle norme	EN60570 EN50102

#### Colori

02	Nero
08	Bianco

#### Accessori

Connettore di alimentazione	A48-105
Giunto lineare c/contatti	A48-106
Giunto lineare s/contatti	A48-107
Angolo 90° elettrificato	A48-109/2
Giunto flessibile	A48-110
Terminale di chiusura	A48-115/210
Terminale di chiusura con foro	A48-116/210
Sospensione meccanica mt 3	A48-118/2
Giunto meccanico	A48-119/28
Copertura per binario mt1	A48-120
Driver ad uso indipendente 50W 48V	A48-030.05
Driver ad uso indipendente 60W 48V	A48-030.06
Driver per uso indipendente 150W 48V	A48-030.15
Rosone con cavo 2x1mmq	A48-015.2
Rosone con cavo 4x0,75mmq	A48-015.4
Rosone con driver 60W e cavo 2x1	A48-016.06
Rosone con driver 60W e cavo 4x0,75	A48-017.06
Rosone con driver 60W, interfaccia assistente vocale e cavo 2x1mmq	A48-016.06AH
Rosone con driver 60W, cavo 2x1mmq laterale.	A48-018.06L
Rosone con driver 60W, cavo 4x0,75mmq laterale.	A48-019.06L
Rosone con driver 60W, interfaccia vocale, cavo 2x1mmq laterale.	A48-018.06LAH
Tronchese	A48-T01

lug-19



Riservata la facoltà di apportare modifiche senza alcun preavviso