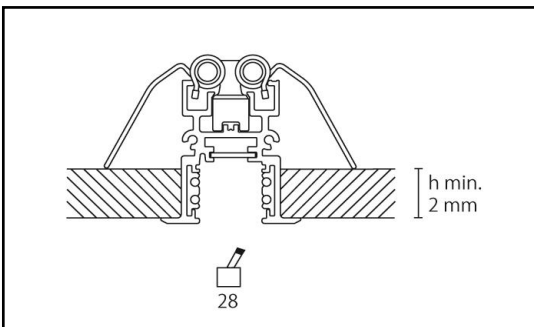
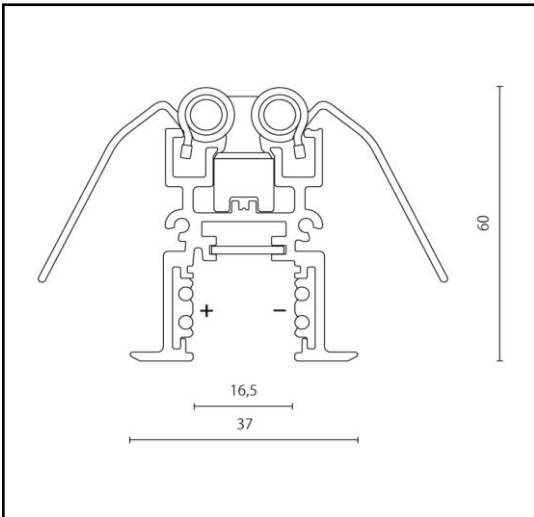


## BINARI

### BINARIO 08 ELETRIFICATO 48V INCASSO con bordo

ART. A48-008

Binario elettrificato in bassissima tensione di sicurezza SELV da incasso con bordo, realizzato in lega di alluminio estruso verniciato in poliestere provvisto di quattro conduttori in rame sottoposti a trattamento contro l'ossidazione ed alloggiati all'interno di profilati in PVC ad alta resistenza di isolamento. L'alimentazione del binario non deve superare 60Vdc ed carico massimo complessivo è di 15A . Possibile dimmerazione tramite protocollo DALI grazie a due dei quattro conduttori in rame presenti.



#### Specifiche

Alimentazione	max 60Vdc - 15A
Classe di isolamento	CL III
Grado di protezione	IP20
Glow wire	850°C
Resistenza agli urti	n.d.
Conformità alle norme	EN60570 EN50102

#### Colori

02	Nero opaco
08	Bianco satinato

#### Accessori

Connettore di alimentazione	A48-105
Giunto lineare c/contatti	A48-106
Giunto lineare s/contatti	A48-107
Angolo 90° elettrificato	A48-109/8
Giunto flessibile	A48-110
Terminale di chiusura	A48-115/8
Giunto meccanico	A48-119/28
Driver ad uso indipendente 60W 48V	A48-030.06
Driver ad uso indipendente 100W 48V	A48-030.10
Driver per uso indipendente 150W 48V	A48-030.15
Rosone con driver 60W, interfaccia vocale, cavo 2x1mmq laterale.	A48-018.06LAH
Tronchese	A48-T01

#### Lunghezza binario

1m	cod. A48-008.1
2m	cod. A48-008.2
3m	cod. A48-008.3

lug-19

CL III



CE



Riservata la facoltà di apportare modifiche senza alcun preavviso