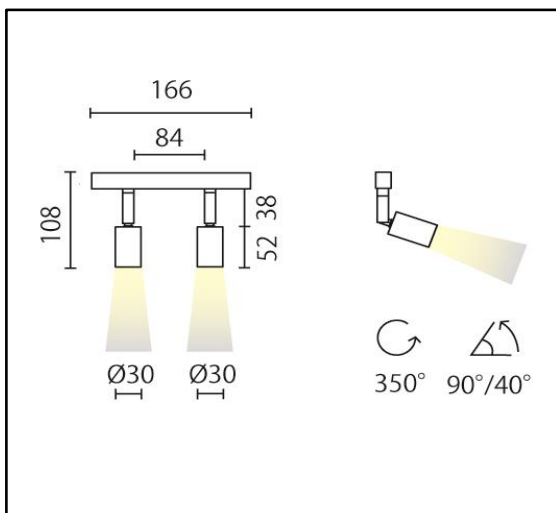
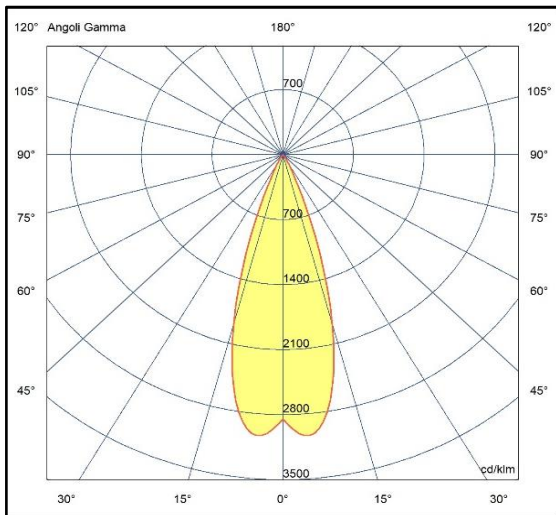
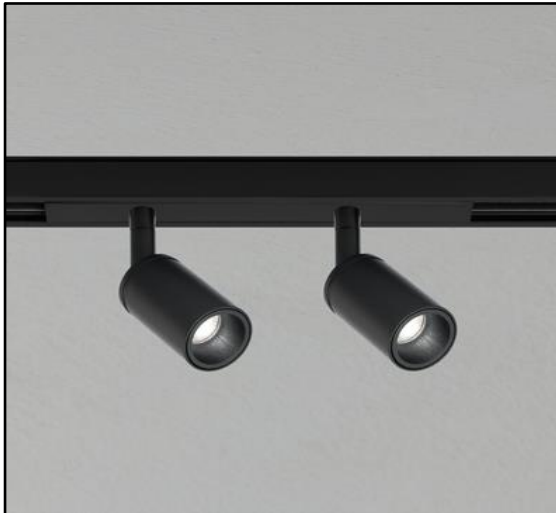


**SISTEMI 48V**

**LEO duo minimissimo 2x3W 3000K CRI93 48V**

**ART.A48-600.2.30**

Apparecchio con due spots orientabili sui due assi provvisto di convertitore di corrente posizionato nell'involucro dell'adattatore. Idoneo per l'installazione su binario in bassissima tensione serie "48 BINARIO", l'apparecchio realizzato in alluminio è dotato di sorgente a led ad elevato indice di resa cromatica e di parabola da 30°. Il grado di protezione contro la penetrazione di polvere, corpi solidi e liquidi è IP40.



**Specifiche apparecchio**

Alimentazione	48V
Driver 48V	Escluso
Classe di isolamento	CL III
Grado di protezione	IP40
Glow wire	960° C
Resistenza agli urti	IK04
Conformità alle norme	EN60598-2-1 EN62471:2008, EN60825-1
Rischio fotobiologico	RG1
Assorbimento totale	9,5W

**Specifiche sorgente luminosa**

Tipo	LED
Modello	star
CRI	93
Temp. Colore	3000K
Selezione colore	SDCM 3
Flusso typ.@ 65°c	2x190lm
Potenza typ.	2x2,25W
Alimentazione	700mA-6,4V
Efficienza energetica	A+
Durata	50.000h L70/B30

**Colori**

02	Nero opaco
08	Bianco satinato
13	Oro
50	Rame

**Accessori**

Parabola 15°  
Parabola 60°

**Varianti CCT**

4000K	2x210lm	A48-600.2.40
-------	---------	--------------

**Versione dimmerabile su richiesta**

DALI	A48-600.2../Dimm2
SwitchDim	A48-600.2../Dimm3

apr-20



CL III

Riservata la facoltà di apportare modifiche senza alcun preavviso