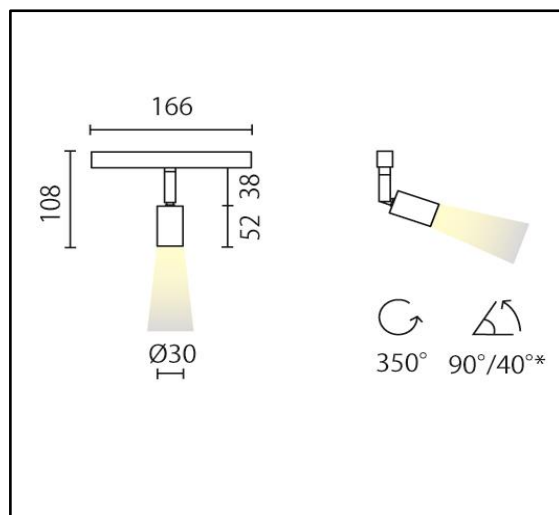
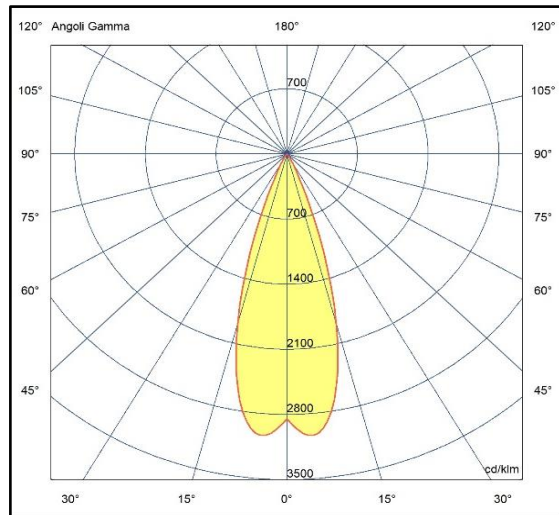


SISTEMI 48V

LEO minimissimo 3W 3000K 48V

ART.A48-600.30

Proiettore orientabile sui due assi provvisto di convertitore di corrente posizionato nell'involucro dell'adattatore. Idoneo per l'installazione su binario in bassissima tensione serie "48 BINARIO", l'apparecchio realizzato in alluminio è dotato di sorgente a led ad elevato indice di resa cromatica e di parabola da 30°. Il grado di protezione contro la penetrazione di polvere, corpi solidi e liquidi è IP40.



Specifiche apparecchio

Alimentazione	48V
Driver 48V	Escluso
Classe di isolamento	CL III
Grado di protezione	IP40
Glow wire	960° C
Resistenza agli urti	IK04
Conformità alle norme	EN60598-2-1 EN62471:2008, EN60825-1
Rischio fotobiologico	RG1
Assorbimento totale	6,5W

Specifiche sorgente luminosa

Tipo	LED
Modello	Star
CRI	>80
Temp. Colore	3000K
Selezione colore	SDCM 3
Flusso typ.@ 65°c	250lm
Potenza typ.	2,25W
Alimentazione	700mA-3,2V
Efficienza energetica	A+
Durata	50.000h L70/B30

Colori

02	Nero opaco
08	Bianco satinato
13	Oro
50	Rame

Accessori

Parabola 15°
Parabola 60°

Varianti CCT

4000K 270lm Cod. A48-600.40

Versione dimmerabile su richiesta

DALI Cod. A48-600../Dimm2
SwitchDim Cod. A48-600../Dimm3

apr-20



CL III

Riservata la facoltà di apportare modifiche senza alcun preavviso