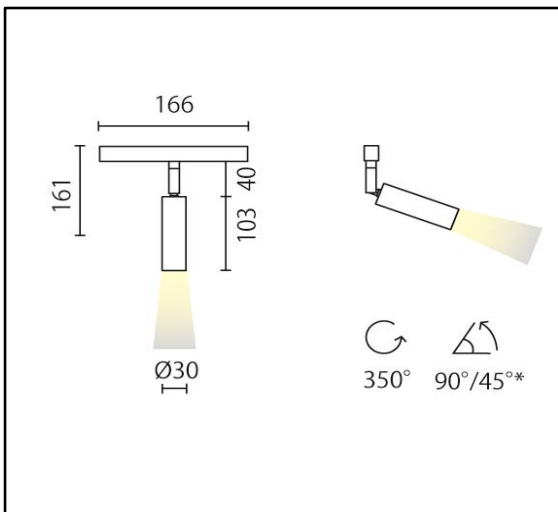
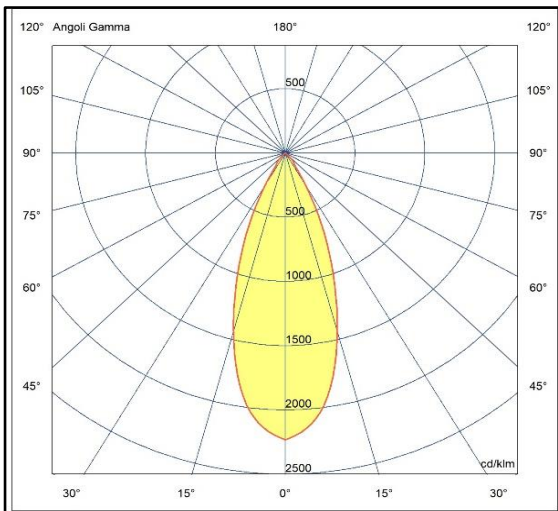


Proiettore orientabile sui due assi provvisto di convertitore di corrente posizionato nell'involucro dell'adattatore. Idoneo per l'installazione su binario in bassissima tensione 48V, l'apparecchio realizzato in alluminio è dotato di sorgente a led con tecnologia C.o.B ad elevato indice di resa cromatica e di parabola da 40°. Il grado di protezione contro la penetrazione di polvere, corpi solidi e liquidi è IP40.



Specifiche apparecchio

Alimentazione	48V
Driver 48V	Escluso
Classe di isolamento	CL III
Grado di protezione	IP40
Glow wire	960° C
Resistenza agli urti	IK04
Conformità alle norme	EN60598-2-1 EN62471:2008, EN60825-1
Rischio fotobiologico	RG1
Assorbimento totale	9,1W

Specifiche sorgente luminosa

Tipo	LED
Modello	CoB
CRI	93
Temp. Colore	3000K
Selezione colore	SDCM 3
Flusso typ.@ 65°c	1000lm
Potenza typ.	7,4W
Alimentazione	225mA-33V
Efficienza energetica	A++
Durata	60.000h L80/B10

Colori

02	Nero opaco
08	Bianco satinato
13	Oro
50	Rame

Varianti CCT

4000K	1025lm	Cod. A48-601.40
-------	--------	-----------------

Versione dimmerabile su richiesta

DALI	Cod. A48-601../Dimm2
------	----------------------