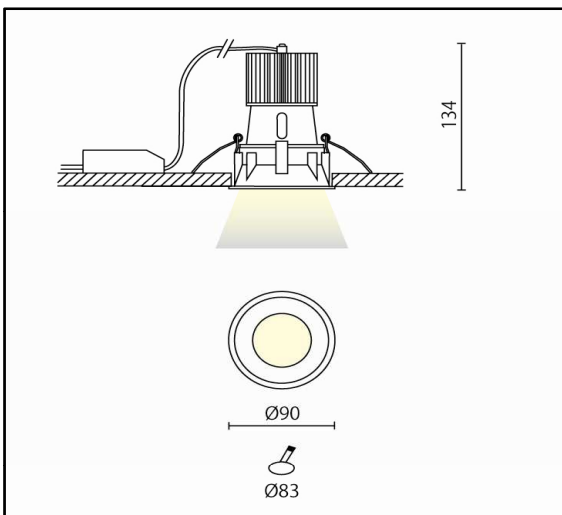
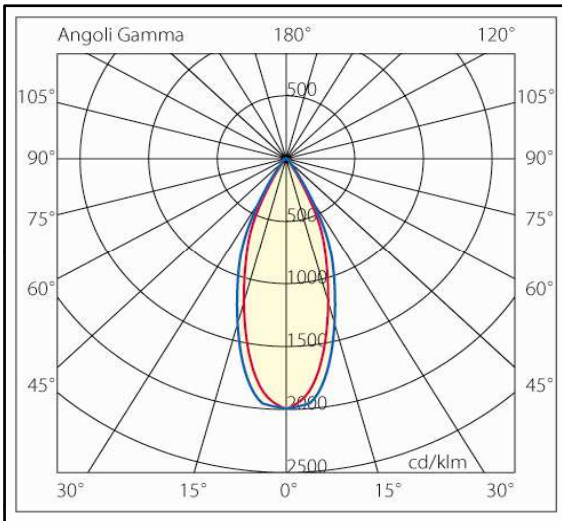


Apparecchio ad incasso equipaggiato con led ad alta efficienza da 10W, realizzato in metallo verniciato a polvere epossidica stabilizzata ai raggi UV e completo di schermo di protezione in policarbonato. Il grado di protezione contro gli impatti meccanici esterni è di 0,35 Joule, mentre il grado di protezione contro i solidi e liquidi è IP43. L'apparecchio è fornito con driver da 350mA.



Specifiche apparecchio

Alimentazione	230V 50Hz
Driver 350mA	incluso
Classe di isolamento	CL II
Grado di protezione	IP43
Glow wire	850° C
Resistenza agli urti	IK03
Conformità alle norme	EN60598-2-1 EN60598-2-2 ; CEI 76-10 EN62471:2008, EN60825-1

Specifiche sorgente luminosa

Tipo	LED
Modello	V10
CRI	>80
Temp. Colore	3000 K
Flusso @65°c	1060lm
Potenza	9,3W
Efficienza energetica	A+

Colori

Accessori

....

nov-15



Riservata la facoltà di apportare modifiche senza alcun preavviso