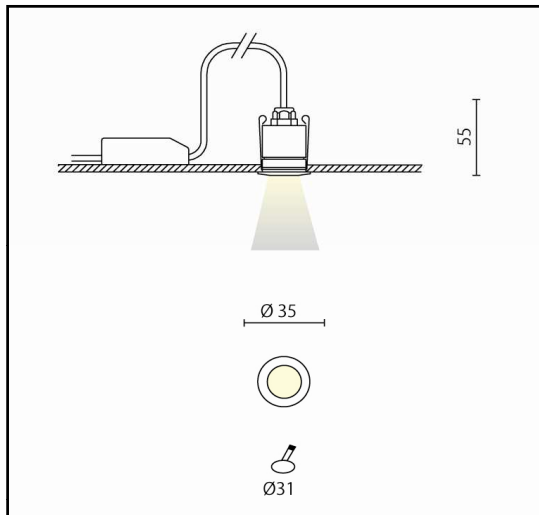
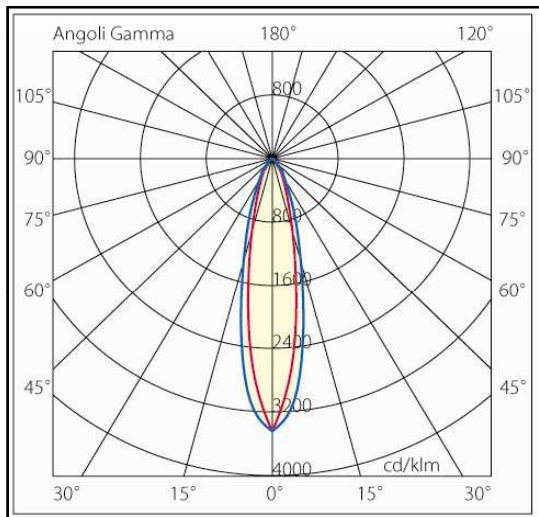
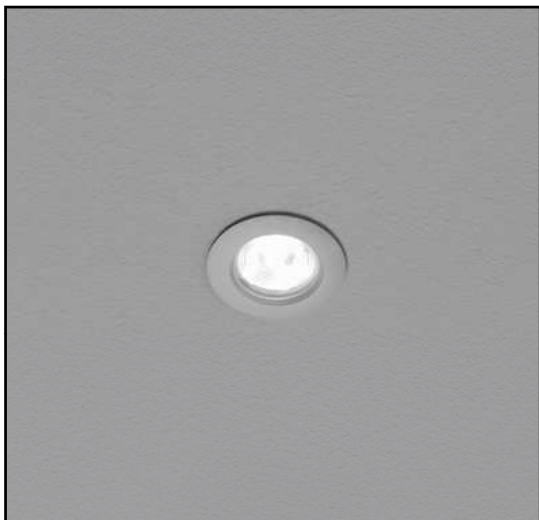


Apparecchio ad incasso realizzato in alluminio verniciato a polvere epossidica stabilizzata ai raggi UV o rifinito tramite trattamento anodico; completo di schermo di protezione in cristallo, pressacavo PG7 e di molle in acciaio per il fissaggio. Facilità e velocità di installazione grazie all'utilizzo di connettori ad innesto rapido senza necessità di utensili. Il led utilizzato è da 1W-350mA con lente da 20°. Il grado di protezione contro gli impatti meccanici esterni è di 0,35 Joule, mentre il grado di protezione contro i solidi e liquidi è IP65. L'apparecchio è fornito di driver da 350mA. Idoneo al montaggio diretto su superfici normalmente infiammabili F.



Specifiche apparecchio

Alimentazione	230V 50Hz
Driver 350mA	incluso
Classe di isolamento	CL II
Grado di protezione	IP65
Glow wire	960° C
Resistenza agli urti	IK03
Conformità alle norme	EN60598-2-1 EN60598-2-2 EN62471:2008, EN60825-1
DIMENSIONI:	Ø35xh55mm
FORO INCASSO:	Ø31mm

Specifiche sorgente luminosa

Tipo	LED
Mod.	Z5M
CRI	typ. >80
Temp. Colore	3000 K
Flusso	128m
Potenza	1W

Colori

08	Bianco satinato RAL9003
20	Anodizzato naturale

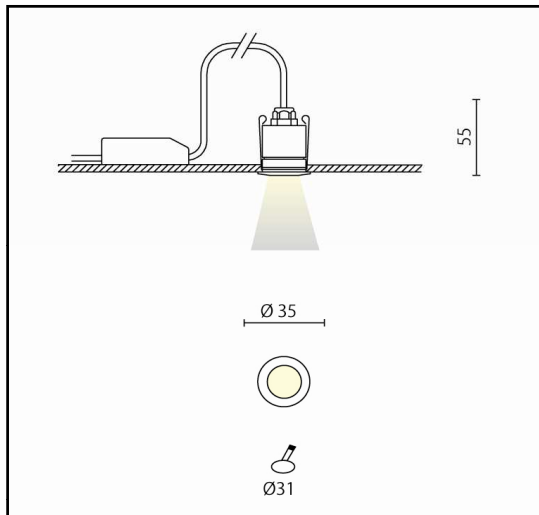
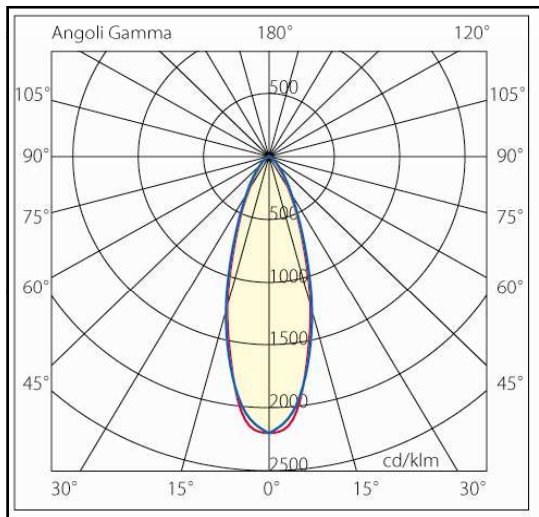
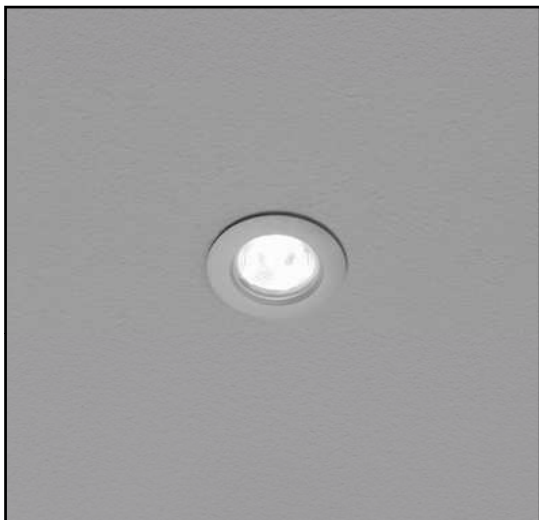
Accessori

0506.2	Controcassa
--------	-------------



Riservata la facoltà di apportare modifiche senza alcun preavviso

Apparecchio ad incasso realizzato in alluminio verniciato a polvere epossidica stabilizzata ai raggi UV o rifinito tramite trattamento anodico; completo di schermo di protezione in cristallo, pressacavo PG7 e di molle in acciaio per il fissaggio. Facilità e velocità di installazione grazie all'utilizzo di connettori ad innesto rapido senza necessità di utensili. Il led utilizzato è da 1W-350mA con lente da 34°. Il grado di protezione contro gli impatti meccanici esterni è di 0,35 Joule, mentre il grado di protezione contro i solidi e liquidi è IP65. L'apparecchio è fornito di driver da 700mA. Idoneo al montaggio diretto su superfici normalmente infiammabili F.



Specifiche apparecchio

Alimentazione	230V 50Hz
Driver 350mA	incluso
Classe di isolamento	CL II
Grado di protezione	IP65
Glow wire	960° C
Resistenza agli urti	IK03
Conformità alle norme	EN60598-2-1 EN60598-2-2 EN62471:2008, EN60825-1
DIMENSIONI:	Ø35xh55mm
FORO INCASSO:	Ø31mm

Specifiche sorgente luminosa

Tipo	LED
Mod.	Z5M
CRI	typ. >80
Temp. Colore	3000 K
Flusso	128 lm
Potenza	1W

Colori

08	Bianco satinato RAL9003
20	Anodizzato naturale

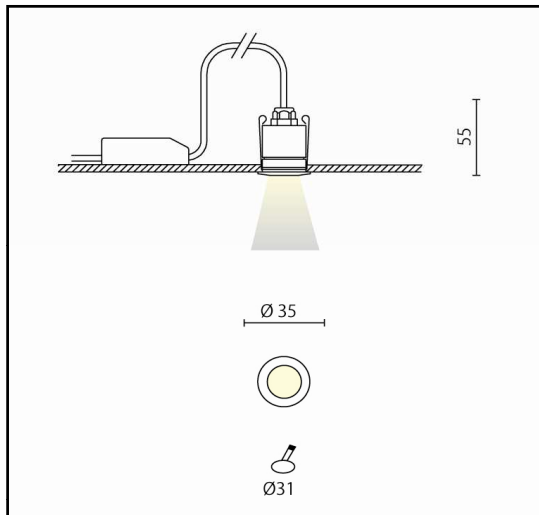
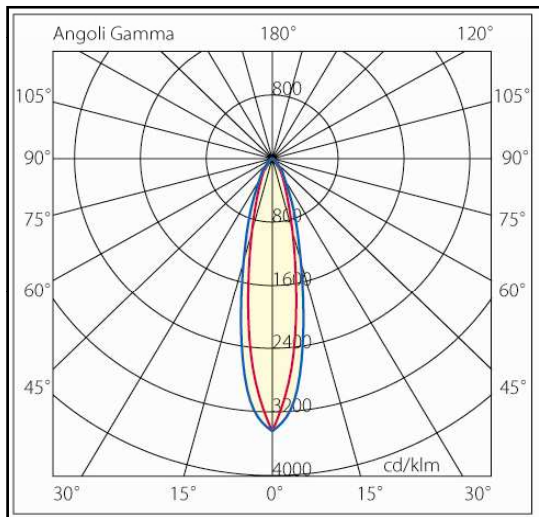
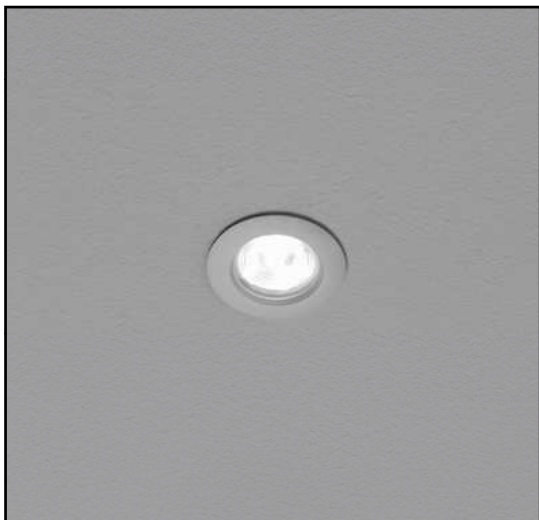
Accessori

0506.2	Controcassa
--------	-------------



Riservata la facoltà di apportare modifiche senza alcun preavviso

Apparecchio ad incasso realizzato in alluminio verniciato a polvere epossidica stabilizzata ai raggi UV o rifinito tramite trattamento anodico; completo di schermo di protezione in cristallo, pressacavo PG7 e di molle in acciaio per il fissaggio. Facilità e velocità di installazione grazie all'utilizzo di connettori ad innesto rapido senza necessità di utensili. Il led utilizzato è da 3W-700mA con lente da 20°. Il grado di protezione contro gli impatti meccanici esterni è di 0,35 Joule, mentre il grado di protezione contro i solidi e liquidi è IP65. L'apparecchio è fornito di driver da 700mA. Idoneo al montaggio diretto su superfici normalmente infiammabili F.



Specifiche apparecchio

Alimentazione	230V 50Hz
Driver 700mA	incluso
Classe di isolamento	CL II
Grado di protezione	IP65
Glow wire	960° C
Resistenza agli urti	IK03
Conformità alle norme	EN60598-2-1 EN60598-2-2 EN62471:2008, EN60825-1
DIMENSIONI:	Ø35xh55mm
FORO INCASSO:	Ø31mm

Specifiche sorgente luminosa

Tipo	LED
Mod.	Z5M
CRI	typ. >80
Temp. Colore	3000 K
Flusso	230lm
Potenza	3W

Colori

08	Bianco satinato RAL9003
20	Anodizzato naturale

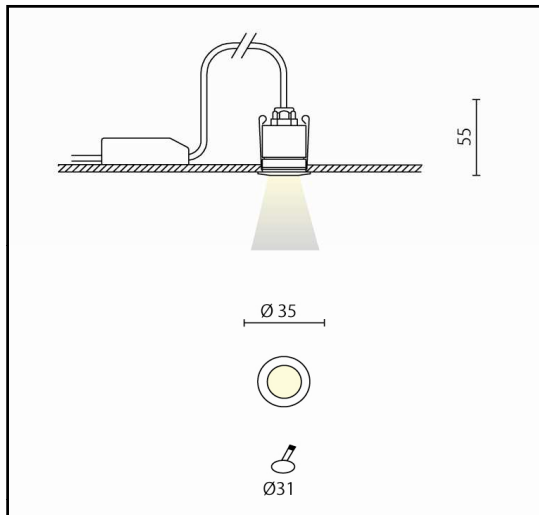
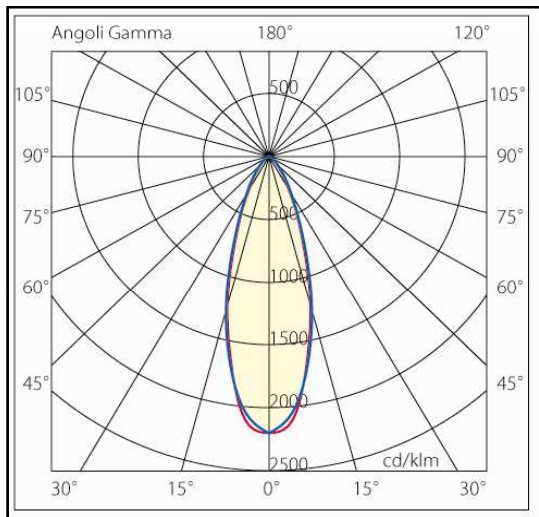
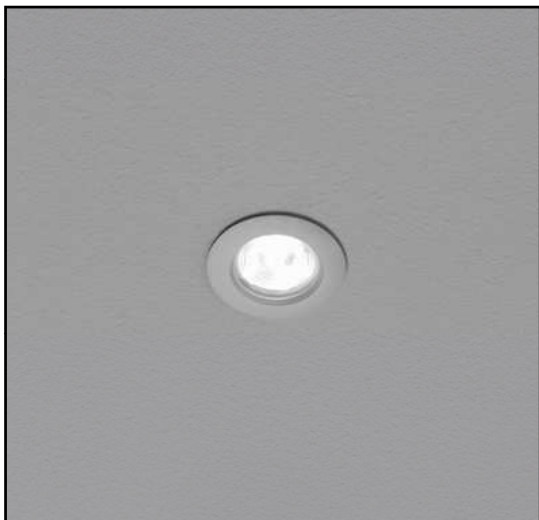
Accessori

0506.2	Controcassa
--------	-------------



Riservata la facoltà di apportare modifiche senza alcun preavviso

Apparecchio ad incasso realizzato in alluminio verniciato a polvere epossidica stabilizzata ai raggi UV o rifinito tramite trattamento anodico; completo di schermo di protezione in cristallo, pressacavo PG7 e di molle in acciaio per il fissaggio. Facilità e velocità di installazione grazie all'utilizzo di connettori ad innesto rapido senza necessità di utensili. Il led utilizzato è da 3W-700mA con lente da 34°. Il grado di protezione contro gli impatti meccanici esterni è di 0,35 Joule, mentre il grado di protezione contro i solidi e liquidi è IP65. L'apparecchio è fornito di driver da 700mA. Idoneo al montaggio diretto su superfici normalmente infiammabili F.



Specifiche apparecchio

Alimentazione	230V 50Hz
Driver 700mA	incluso
Classe di isolamento	CL II
Grado di protezione	IP65
Glow wire	960° C
Resistenza agli urti	IK03
Conformità alle norme	EN60598-2-1 EN60598-2-2 EN62471:2008, EN60825-1
DIMENSIONI:	Ø35xh55mm
FORO INCASSO:	Ø31mm

Specifiche sorgente luminosa

Tipo	LED
Mod.	Z5M
CRI	typ. >80
Temp. Colore	3000 K
Flusso	230lm
Potenza	3W

Colori

08	Bianco satinato RAL9003
20	Anodizzato naturale

Accessori

0506.2	Controcassa
--------	-------------



Riservata la facoltà di apportare modifiche senza alcun preavviso