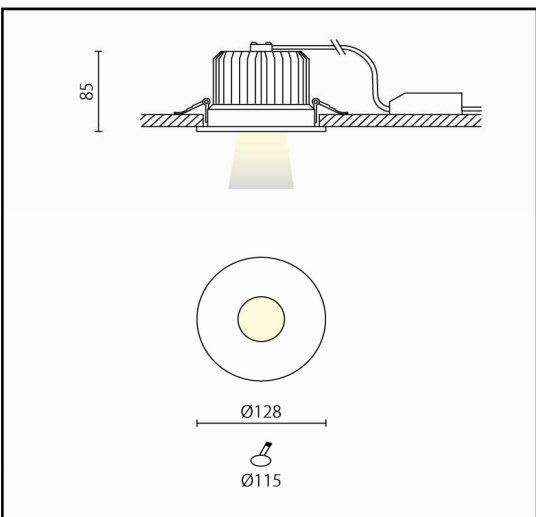
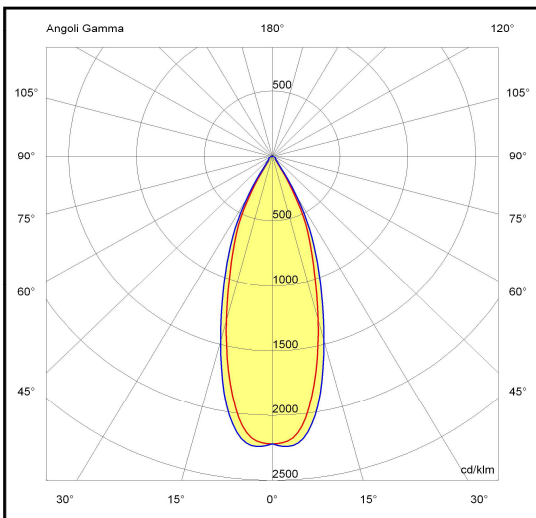


INCASSI

EDO grande 15W 3000K

A5-676.15.30

Apparecchio ad incasso estraibile realizzato in alluminio pressofuso completo di sorgente LED ad alta efficienza con tecnologia Chip On Board da 12,5W con flusso luminoso da 1635 lumen. Driver incluso remoto. Il grado di protezione contro la penetrazione di polvere, corpi solidi e liquidi é IP44.



Specifiche apparecchio

Alimentazione	220-240V 50-60Hz
Driver 350mA	incluso
Classe di isolamento	CL II
Grado di protezione	IP44
Glow wire	650° C
Resistenza agli urti	IK03
Conformità alle norme	EN60598-2-1
	EN60598-2-2
	EN62471:2008, EN60825-1

Specifiche sorgente

Tipo	LED
Modello	CLU026-1203
CRI	>80
Temp. Colore	3000 K
Flusso @65°c	1635lm
Potenza	12,5W
Indice di efficienza energetica	A++

Colori

08 Bianco satinato RAL 9003

Accessori

