

## INCASSI

**Danny 18W 3000K CRI >90**

**A5-679.18.30**

Apparecchio ad incasso estraibile e orientabile, realizzato in alluminio pressofuso completo di sorgente LED ad alta efficienza con tecnologia Chip On Board da 18W con flusso luminoso da 1400 lumen. Driver incluso remoto. Il grado di protezione contro la penetrazione di polvere, corpi solidi e liquidi é IP23.



### Specifiche apparecchio

Alimentazione	220-240V 50-60Hz
Driver 500mA	incluso
Classe di isolamento	CL II
Grado di protezione	IP23
Glow wire	650° C
Resistenza agli urti	IK03
Conformità alle norme	EN60598-2-1 EN60598-2-2 EN62471:2008, EN60825-1

### Specifiche sorgente

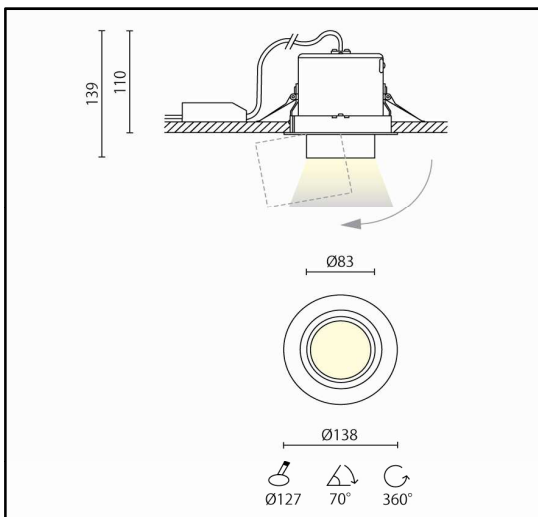
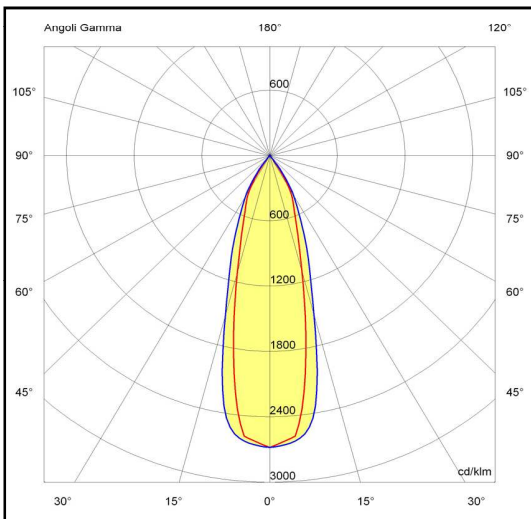
Tipo	LED
Modello	VERO13
CRI	>90
Temp. Colore	3000 K
Flusso @85°c	1400lm
Potenza	15,5W
Indice di efficienza energetica	A

### Colori

08

Bianco satinato RAL 9003

### Accessori



Riservata la facoltà di apportare modifiche senza alcun preavviso