

Apparecchio da parete o plafone componibile su misura (multipli di 30 mm), realizzato in alluminio verniciato a polvere epossipoliestere e completo di strip led da 25W (280 led) al metro. L'apparecchio necessita di driver da 24V (da ordinare separatamente) remoto che, per la manutenzione dovrà essere collocato in un vano ispezionabile posto ad una distanza non superiore a 10 metri. Il grado di protezione contro la penetrazione di polvere, corpi solidi e liquidi è IP20. Terminali di chiusura e giunzioni non inclusi.

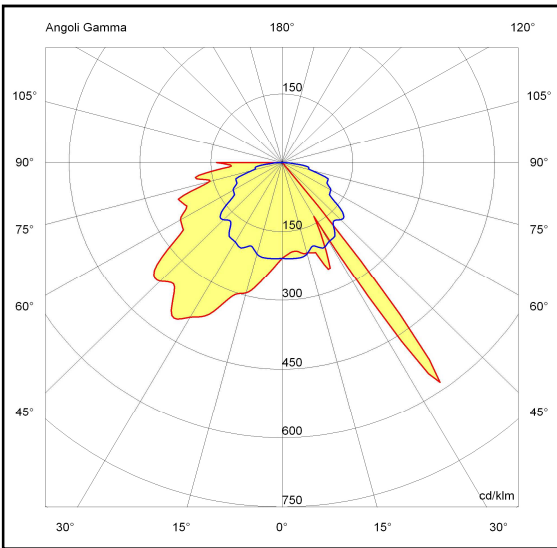


Specifiche apparecchio

Alimentazione	24Vdc
Driver 24Vdc	escluso
Classe di isolamento	CL III
Grado di protezione	IP20
Glow wire	850° C
Resistenza agli urti	IK05
Conformità alle norme	EN60598-2-1 EN62471:2008, EN60825-1

Specifiche sorgente luminosa

Tipo	LED
Modello	strip
CRI	93
Temp. Colore	3000 K
Flusso nominale	2500 lm/mt
Potenza nominale	25W/mt
Classe energetica	A+

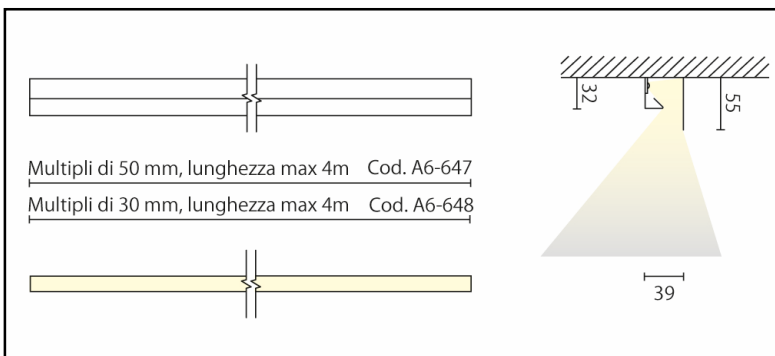


Colori

08 Bianco satinato

Accessori

A6-028 COPPIA TERMINALI DI CHIUSURA
A6-029 ELEMENTO DI GIUNZIONE



gen-18



Riservata la facoltà di apportare modifiche senza alcun preavviso