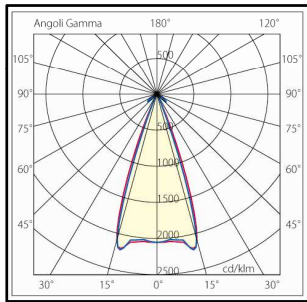


PARETE

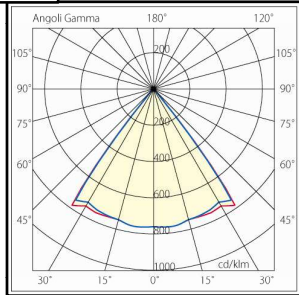
IRILED 3W 3000K

A9-628.30

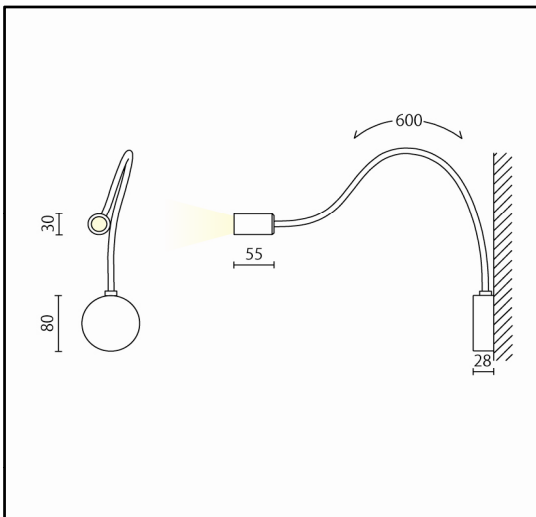
Apparecchio da parete realizzato in alluminio anodizzato con asta flessibile direzionabile. Equipaggiato con led ad alta resa cromatica da 3W e fornito di driver da 700mA, l'apparecchio è protetto contro la penetrazione di corpi solidi di 1mm e contro gli impatti meccanici esterni di 0,35 Joule. Possibilità di variare il fascio luminoso agendo sul supporto lente.



37°



73°



Specifiche apparecchio

Alimentazione	220-240V 50-60Hz
Driver 700mA	incluso
Classe di isolamento	CL I
Grado di protezione	IP40
Glow wire	850° C
Resistenza agli urti	IK03
Conformità alle norme	EN60598-2-1 CEI 76-10 EN62471:2008, EN60825-1

Specifiche sorgente luminosa

Tipo	LED
Modello	Z5M
CRI	>80
Temp. Colore	3000 K
Flusso typ.	230lm
Potenza typ.	3W
Efficienza energetica	A

Colori

05	Nero anodizzato
20	Anodizzato naturale

Accessori

nov-15



CL I

Riservata la facoltà di apportare modifiche senza alcun preavviso