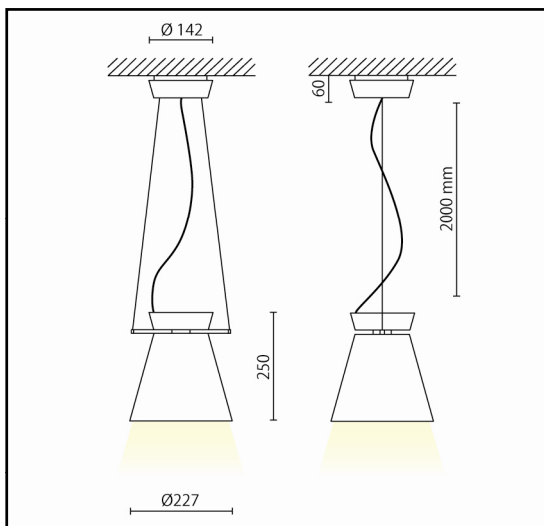
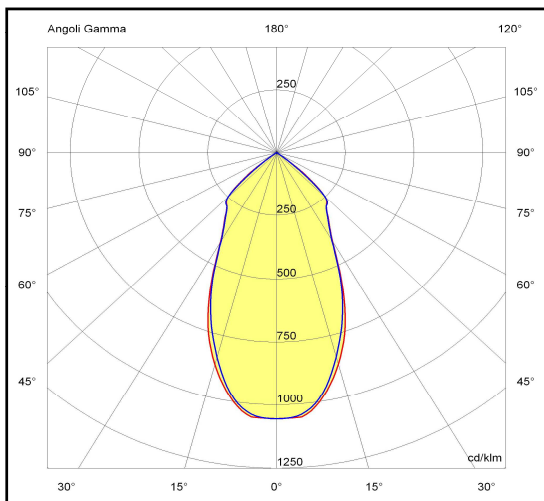


**SOSPENSIONE**

**MISSY grande 25W 3000K**

**A8-645.25.30**

Apparecchio a sospensione a luce diffusa con corpo in alluminio tornito verniciato a polvere epossipoliestere. Equipaggiato con sorgente a led ad alta efficienza a tecnologia Chip On Board da 25W con alimentazione a tensione di rete 230V. L'installazione a sospensione avviene mediante l'utilizzo di cavetti di acciaio zincato dotati di dispositivi a regolazione rapida. Il grado di protezione contro i corpi solidi e liquidi è IP40.



**Specifiche apparecchio**

Alimentazione	220-240V 50-60Hz
Driver	non richiesto
Classe di isolamento	CL I
Grado di protezione	IP40
Glow wire	650°C
Resistenza agli urti	IK03
Conformità alle norme	EN60598-2-1 EN62471:2008, EN60825-1

**Specifiche sorgente luminosa**

Tipo	LED
Modello	PL-CUBE AC
CRI	>80
Temp. Colore	3000 K
Flusso typ.@ 25°C	
Flusso typ.@ 65°C	2000lm
Potenza typ.	25W
Efficienza energetica	A+

**Colori**

03	Nero lucido
08	Bianco satinato

**Accessori**

CL I



IP40

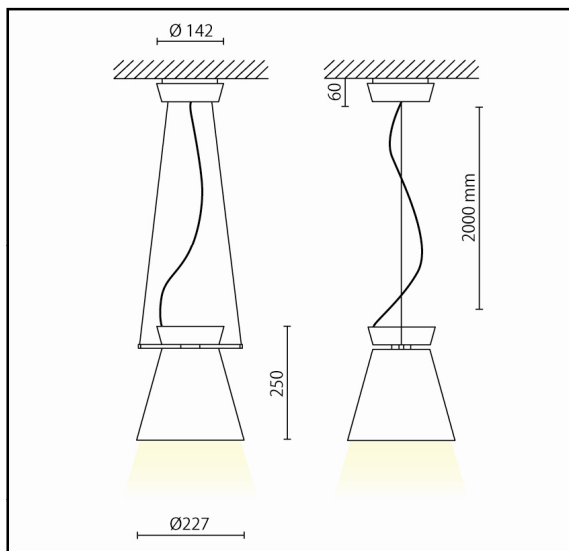
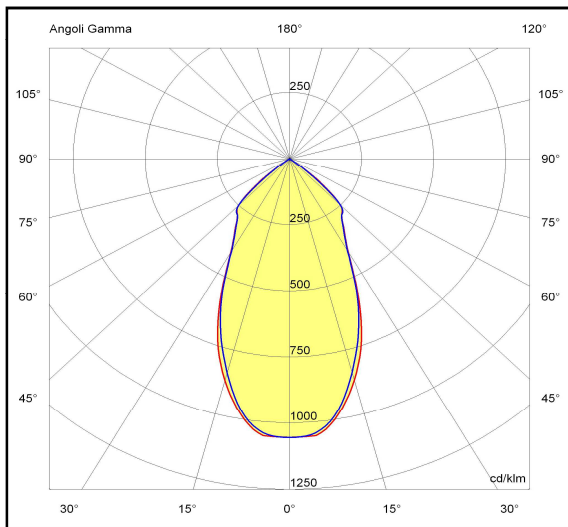
Riservata la facoltà di apportare modifiche senza alcun preavviso

**SOSPENSIONE**

**MISSY grande 35W 3000K**

**A8-646.35.30**

Apparecchio a sospensione con corpo in alluminio tornito verniciato a polvere epossipoliestere equipaggiato con sorgente a led ad alta efficienza (Chip On Board ) con flusso luminoso di 3900 lumen, parabola metallizzata e driver da 900mA. L'installazione a sospensione avviene mediante l'utilizzo di cavetti di acciaio zincato dotati di dispositivi a regolazione rapida. Il grado di protezione contro i corpi solidi e liquidi è IP40.



**Specifiche apparecchio**

Alimentazione	220-240V 50-60Hz
Driver 900mA	EVG
Classe di isolamento	CL I
Grado di protezione	IP40
Glow wire	650°C
Resistenza agli urti	IK03
Conformità alle norme	EN60598-2-1 EN62471:2008, EN60825-1

**Specifiche sorgente luminosa**

Tipo	LED
Modello	SLE G4 19
CRI	>80
Temp. Colore	3000 K
Flusso typ.@ 25°C	
Flusso typ.@ 65°C	3900lm
Potenza typ.	32,2W
Efficienza energetica	A++

**Colori**

03	Nero lucido
08	Bianco satinato

**Accessori**

CL I



IP40

Riservata la facoltà di apportare modifiche senza alcun preavviso