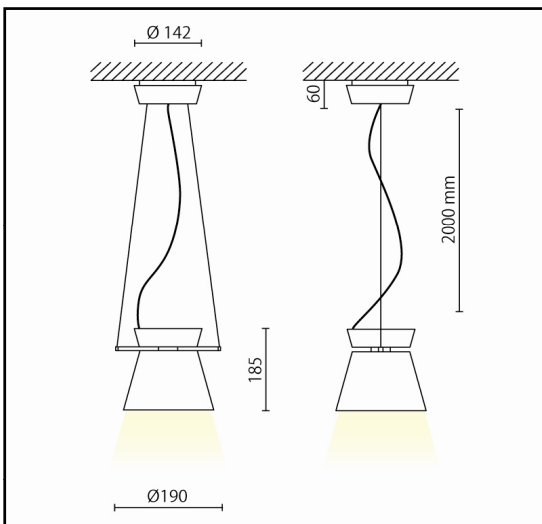
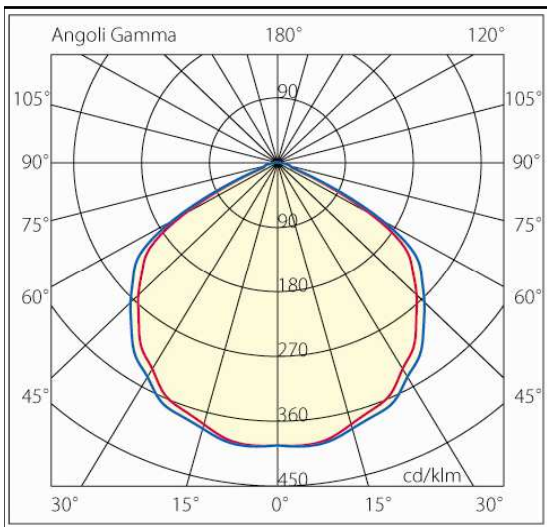


**SOSPENSIONE**

**MISSY piccolo 13W 3000K 230V**

**A8-640.13.30**

Apparecchio a sospensione a luce diffusa con corpo in alluminio tornito verniciato a polvere epossipoliestere equipaggiato con sorgente a led ad alta efficienza ( flusso luminoso 1100 lumen) con elettronica incorporata per il funzionamento a 230V . L'installazione a sospensione avviene mediante l'utilizzo di cavetti di acciaio zincato dotati di dispositivi a regolazione rapida. Il grado di protezione contro i corpi solidi e liquidi è IP40.



**Specifiche apparecchio**

Alimentazione	220-240V 50-60Hz
Driver	non richiesto
Classe di isolamento	CL I
Grado di protezione	IP40
Glow wire	650°C
Resistenza agli urti	IK03
Conformità alle norme	EN60598-2-1 EN62471:2008, EN60825-1

**Specifiche sorgente luminosa**

Tipo	LED
Modello	PL-CUBE-AC G2
CRI	>80
Temp. Colore	3000 K
Flusso typ.@ 25°C	ND
Flusso typ.@ 65°C	1100lm
Potenza typ.	13W
Efficienza energetica	A++

**Colori**

03	Nero lucido
08	Bianco satinato

**Accessori**

CL I



IP40

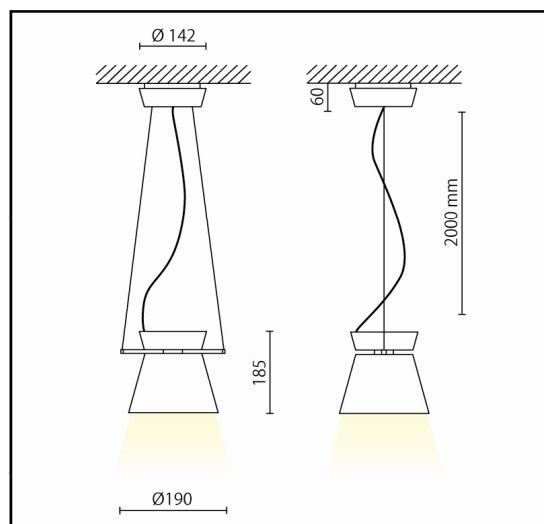
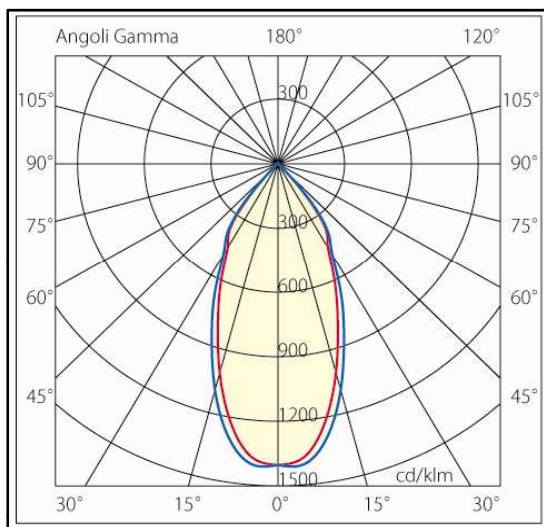
Riservata la facoltà di apportare modifiche senza alcun preavviso

**SOSPENSIONE**

**MISSY piccolo 15W 3000K**

**A8-641.15.30**

Apparecchio a sospensione con corpo in alluminio tornito verniciato a polvere epossipoliestere equipaggiato con sorgente a led ad alta efficienza (Chip On Board ) con flusso luminoso di 1650 lumen, parabola metallizzata da 50° e driver da 350mA. L'installazione a sospensione avviene mediante l'utilizzo di cavetti di acciaio zincato dotati di dispositivi a regolazione rapida. Il grado di protezione contro i corpi solidi e liquidi è IP40.



**Specifiche apparecchio**

Alimentazione	220-240V 50-60Hz
Driver 350mA	EVG
Classe di isolamento	CL I
Grado di protezione	IP40
Glow wire	650°C
Resistenza agli urti	IK03
Conformità alle norme	EN60598-2-1 EN62471:2008, EN60825-1

**Specifiche sorgente luminosa**

Tipo	LED
Modello	SLE G4 15
CRI	>80
Temp. Colore	3000 K
Flusso typ.@ 25°C	
Flusso typ.@ 65°C	1650lm
Potenza typ.	11,9W
Efficienza energetica	A++

**Colori**

03	Nero lucido
08	Bianco satinato

**Accessori**

PA011-16	Parabola da 16°
----------	-----------------

CL I



CE



IP40

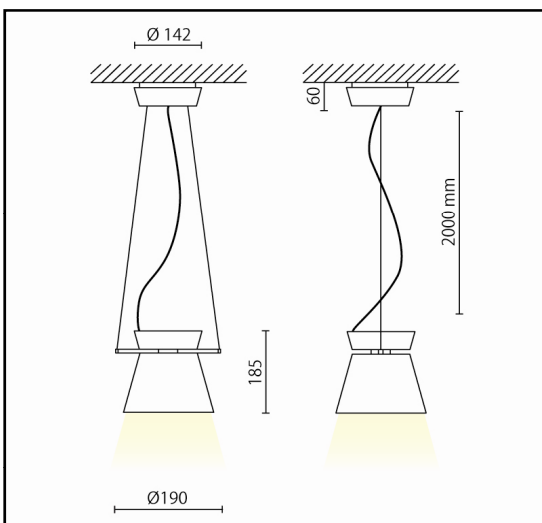
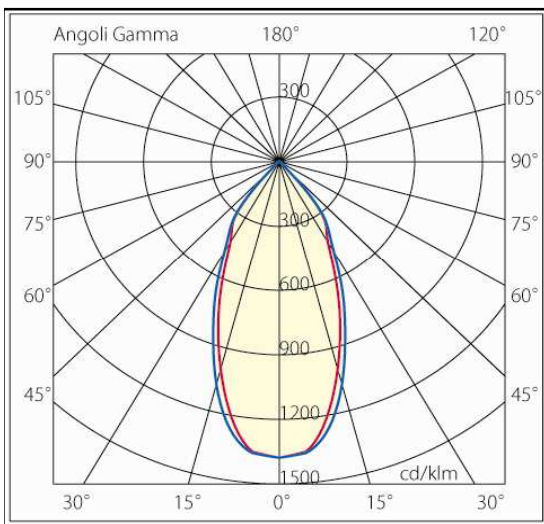
Riservata la facoltà di apportare modifiche senza alcun preavviso

**SOSPENSIONE**

**MISSY piccola 20W 3000K**

**A8-641.20.30**

Apparecchio a sospensione con corpo in alluminio tornito verniciato a polvere epossipoliestere equipaggiato con sorgente a led ad alta efficienza (Chip On Board ) con flusso luminoso di 2200 lumen, parabola metallizzata da 50° e driver da 500mA. L'installazione a sospensione avviene mediante l'utilizzo di cavetti di acciaio zincato dotati di dispositivi a regolazione rapida. Il grado di protezione contro i corpi solidi e liquidi è IP40.



**Specifiche apparecchio**

Alimentazione	220-240V 50-60Hz
Driver 500mA	EVG
Classe di isolamento	CL I
Grado di protezione	IP40
Glow wire	650°C
Resistenza agli urti	IK03
Conformità alle norme	EN60598-2-1 EN62471:2008, EN60825-1

**Specifiche sorgente luminosa**

Tipo	LED
Modello	SLE G4 15
CRI	>80
Temp. Colore	3000 K
Flusso typ.@ 25°C	
Flusso typ.@ 65°C	2200lm
Potenza typ.	18W
Efficienza energetica	A++

**Colori**

03	Nero lucido
08	Bianco satinato

**Accessori**

PA011-16	Parabola da 16°
----------	-----------------

CL I



CE



IP40

Riservata la facoltà di apportare modifiche senza alcun preavviso