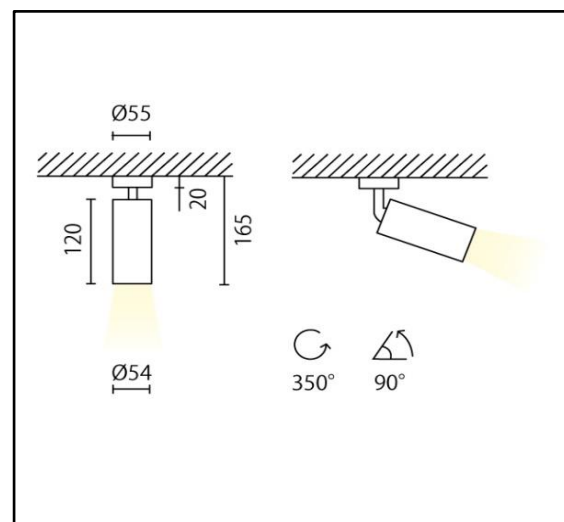
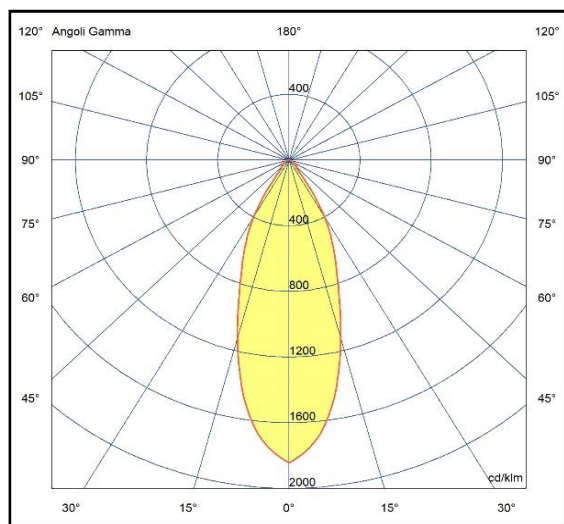


PROIETTORI

LEO piccolo plafone max 9W GU10

A4-190

Proiettore da parete/plafone orientabile sui due assi di 180° e 350°, predisposto per l'uso di sorgenti luminose a led con attacco GU10. L'apparecchio è realizzato in estrusione di alluminio verniciato a polvere epossipoliestere. Il grado di protezione contro la penetrazione di polvere, corpi solidi e liquidi è IP40. Sorgente a led esclusa da ordinare separatamente.



Specifiche apparecchio

Alimentazione	220-240V 50-60Hz
Driver	Non richiesto
Classe di isolamento	CL I
Grado di protezione	IP40
Glow wire	850° C
Resistenza agli urti	IK03
Conformità alle norme	EN60598-2-1 EN62471:2008, EN60825-1
Rischio fotobiologico	NA

Specifiche lampada

Sorgente	Lampadina a led
Tipo	PAR16 GU10
Potenza	max 9W
CRI typ.	NA
Temp. Colore	NA
Efficienza energetica	NA
Tolleranza colore	NA
Durata	NA

Lampadine

Codice	CCT	Fascio	Lm	W	CRI
02.072710	2700K	10°	620	7,5	>90
02.073010	3000K	10°	630	7,5	>90
02.074010	4000K	10°	650	7,5	>90
02.072736	2700K	36°	770	7,5	>90
02.073036	3000K	36°	780	7,5	>90
02.074036	4000K	36°	790	7,5	>90
02.072760	2700K	60°	770	7,5	>90
02.073060	3000K	60°	780	7,5	>90
02.074060	4000K	60°	790	7,5	>90
02.07301060	3000K	10°X60°	630	7,5	>90

(lente ellittica)

Accessori

AN035.06	Nero satinato
AN035.08	Bianco satinato
AN035.13	Oro

Colori

06	Nero satinato
08	Bianco satinato
55	Bronzo
60	Titanio

feb-25



Riservata la facoltà di apportare modifiche senza alcun preavviso