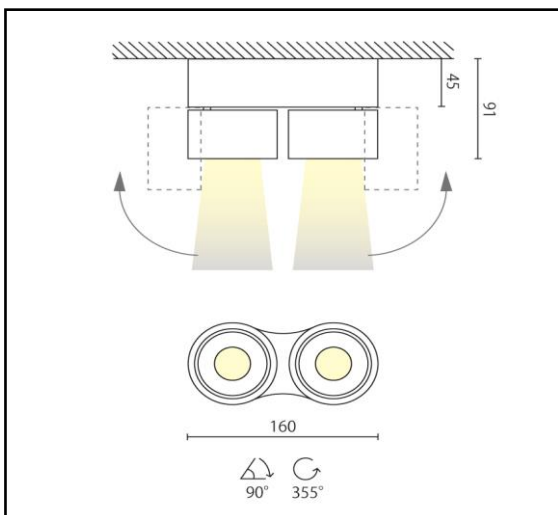
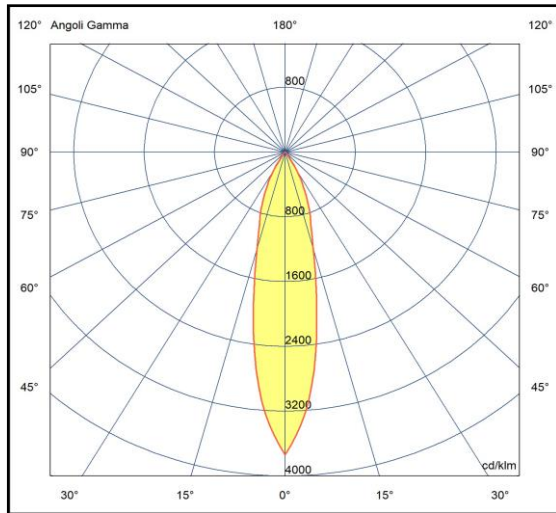


PARETE PLAFONE

BEAMINI 2x

ART. A4-649.2/D5

Apparecchio con due spot da parete / plafone orientabile sui due assi costruito in alluminio e metallo verniciato a polvere epossipoliestere. Equipaggiato con due led ad alta efficienza, parabola da 34° e diffusore. Il grado di protezione contro la penetrazione di polvere, corpi solidi e liquidi è IP40. Driver dimmerabile a taglio di fase da 500mA incluso.



Specifiche apparecchio

Alimentazione	220-240V 50Hz
Driver	500mA
Classe di isolamento	CL I
Grado di protezione	IP40
Glow wire	650°C
Resistenza agli urti	IK03
Conformità alle norme	EN60598-2-1 EN62471:2008, EN60825-1
Rischio fotobiologico	RG1

Specifiche sorgente luminosa

Tipo	LED
Modello	COB
CRI	>90
Temp. Colore	2700/3000/4000K
Potenza typ.	2x8,9W
Efficienza energetica 2019/2015	F
Tolleranza colore	SDCM3
Durata	60000h L80B20
Alimentazione	500mA-35,6V(2x17,8V)

CCT	lumen@65°C	CRI	lm/W	codice
2700K	2x950lm	>90	106	A4-649.2.27/D5
3000K	2x 975lm	>90	109	A4-649.2.30/D5
4000K	2x1050lm	>90	118	A4-649.2.40/D5

Colori

06	Nero satinato
08	Bianco satinato

Accessori

ANE030.13	Anello oro
-----------	------------

feb-25

CL I



IP40

Riservata la facoltà di apportare modifiche senza alcun preavviso