

PARETE PLAFONE

PRISMA tondo 9W IP65

A4-652

Apparecchio da plafone con corpo in alluminio verniciato a polvere epossipoliestere. Equipaggiato con sorgente a LED ad alta efficienza a tecnologia Chip On Board da 9W. Completo di parabola con fascio 36° e vetro di protezione trasparente. Il grado di protezione contro i corpi solidi e liquidi è IP65.

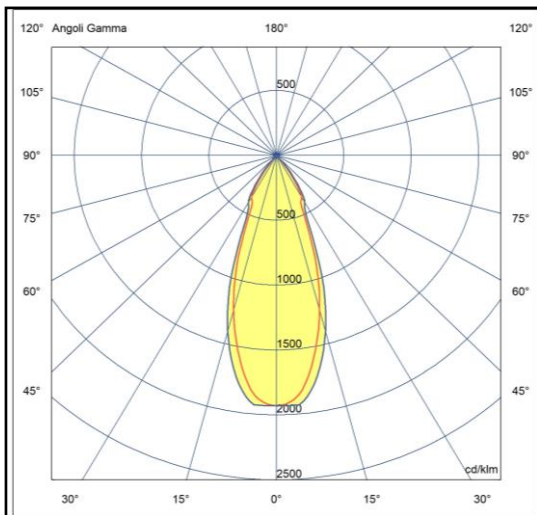


Specifiche apparecchio

Alimentazione	220-240V 50-60Hz
Driver 500mA	incluso
Classe di isolamento	CL I
Grado di protezione	IP65
Glow wire	650°C
Resistenza agli urti	IK03
Conformità alle norme	EN60598-2-1 EN62471:2008, EN60825-1

Specifiche sorgente luminosa

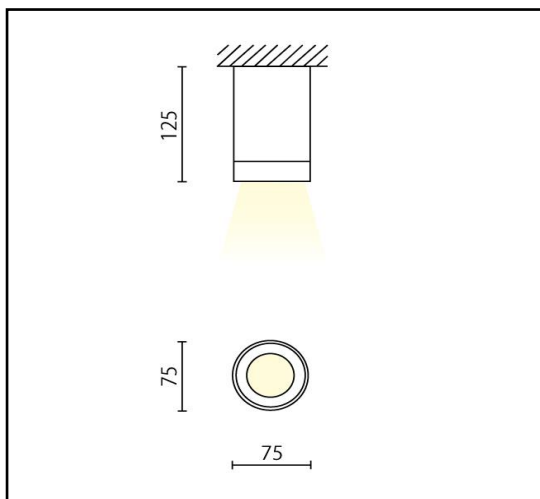
Tipo	LED
Modello	COB
CRI	>90
Temp. Colore	2700K/3000K/4000 K
Tolleranza colore	SDCM3
Potenza typ.	8,9W
Classificazione energetica 2019/2015	E
Durata	50000h L80/B20
Alimentazione	500mA-18V



CCT	lumen@65°C	lm/W	EEL	codice
2700K	1000lm	112	E	A4-652.27
3000K	1050lm	118	E	A4-652.30
4000K	1150lm	129	E	A4-652.40

Colori

06	Nero satinato
06/13	Nero satinato/oro
08	Bianco satinato



gen-25

CL I



IP65

Riservata la facoltà di apportare modifiche senza alcun preavviso