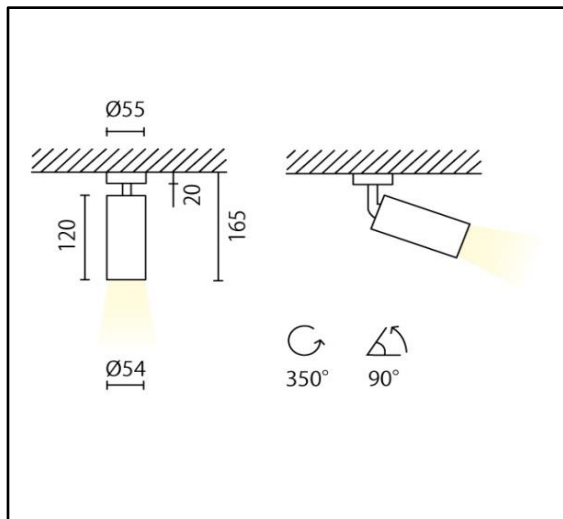
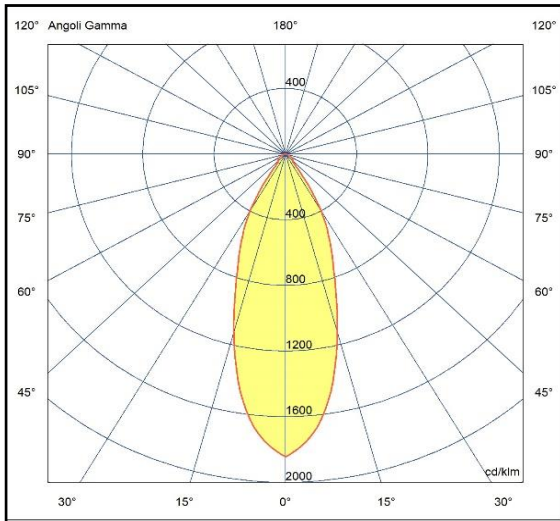


PROIETTORI

LEO PRO piccolo 12W

A4-697

Proiettore da parete/plafone orientabile sui due assi di 180° e 350°, completo di sorgente luminosa a LED ad alta efficienza a tecnologia Chip On Board. L'apparecchio è realizzato in estrusione di alluminio verniciato a polvere epossipoliestere, dotato di lente da 36° (24° e 60° a richiesta) con schermo trasparente e di driver. Il grado di protezione contro la penetrazione di polvere, corpi solidi e liquidi è IP40.



Specifiche apparecchio

Alimentazione	220-240V 50-60Hz
Driver	300mA
Classe di isolamento	CL I
Grado di protezione	IP40
Glow wire	850° C
Resistenza agli urti	IK03
Conformità alle norme	EN60598-2-1 EN60598-2-5 EN62471:2008, EN60825-1
Rischio fotobiologico	RG1

Specifiche lampada

Sorgente	LED
Tipo	COB
Potenza	10W
CRI typ.	>90
Temp. Colore	2700/3000/4000K
Efficienza energetica	D
Tolleranza colore	2SDCM
Durata	50000h L80/B20
Alimentazione	300mA-33,4V

CCT	lumen@65°c	CRI	lm/W	codice
2700K	1330	>90	133	A4-697.27
3000K	1415	>90	141	A4-697.30
4000K	1530	>90	153	A4-697.40

Accessori

AN045.06	Nero satinato
AN045.08	Bianco satinato
AN045.13	Oro
HC045	HoneyComb

Colori

06	Nero satinato
08	Bianco satinato
55	Bronzo
60	Titanio

feb-25



Riservata la facoltà di apportare modifiche senza alcun preavviso