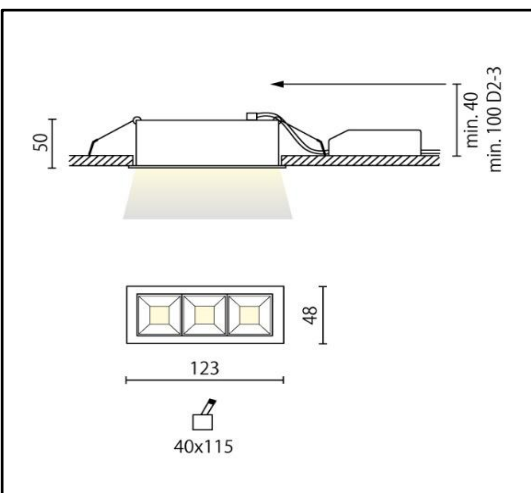
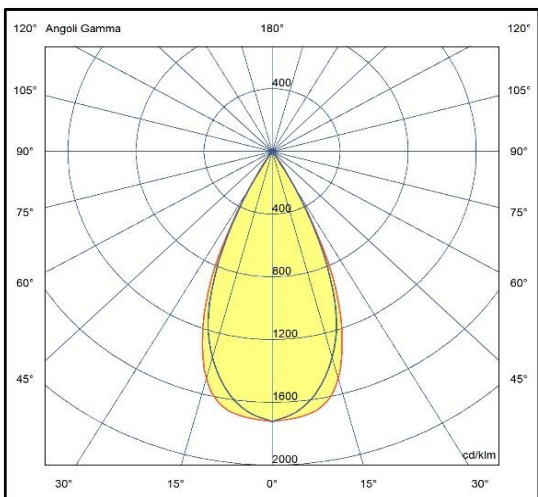


Apparecchio da incasso realizzato in alluminio verniciato a polvere epossipoliestere, completo di tre sorgenti luminose a LED ad alta efficienza con ottica cromata, nera, bianca o color bronzo da 50° (a richiesta 20° e asimmetrica). Il grado di protezione contro la penetrazione di polvere, corpi solidi e liquidi è IP20. Driver incluso.



Specifiche apparecchio

Alimentazione	220-240V 50-60Hz
Driver	500mA
Classe di isolamento	CL I
Grado di protezione	IP20
Glow wire	850° C
Resistenza agli urti	IK03
Conformità alle norme	EN60598-2-1 EN60598-2-2 EN62471:2008, EN60825-1
Rischio fotobiologico	RG1

Specifiche sorgente luminosa

Tipo	LED
Modello	SMD
CRI	>90
Temp. Colore	2700/3000/4000K
Tolleranza colore	3 SDCM
Potenza typ.	8,7W
Efficienza energetica	D
Lifetime	60.000h L80/B20

CCT	lumen@65°c	CRI	lm/W	codice
2700K	1140lm	>90	131	A5-636.27
3000K	1170lm	>90	134	A5-636.30
4000K	1260lm	>90	145	A5-636.40

Versioni dimmerabili

DALI	.../D2
SwitchDim	.../D3

Colori

06/06	Nero/nero
06/08	Nero/bianco
06/14	Nero/cromo
06/55	Nero/bronzo
08/06	Bianco/nero
08/08	Bianco/bianco
08/14	Bianco/cromo
08/55	Bianco/bronzo