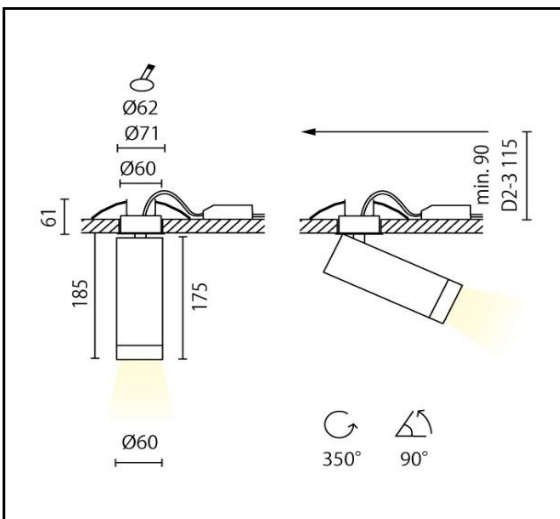
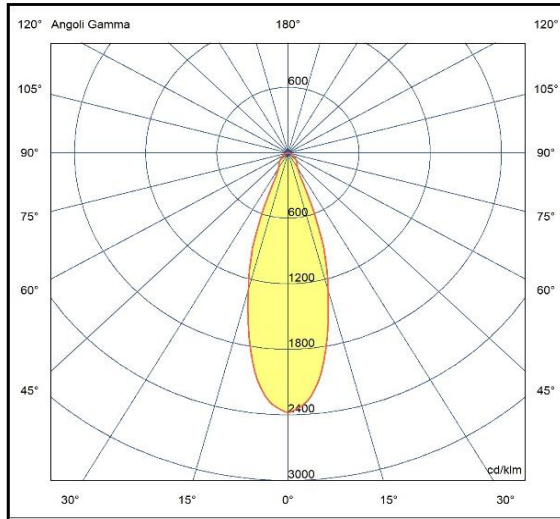


**PROIETTORI**

**SHINY 60 INCASSO 22W**

**A5-641.22**

Proiettore da incasso orientabile sui due assi di 180° e 350°, completo di sorgente luminosa a LED ad alta efficienza a tecnologia Chip On Board. L'apparecchio è realizzato in estrusione di alluminio verniciato a polvere epossipoliestere, dotato di parabola da 34° (20° a richiesta) con schermo trasparente e di driver. Il grado di protezione contro la penetrazione di polvere, corpi solidi e liquidi è IP40. Disponibili anelli interni di colore oro e bianco da ordinare separatamente.



**Specifiche apparecchio**

Alimentazione	220-240V 50-60Hz
Driver	600mA
Classe di isolamento	CL I
Grado di protezione	IP40
Glow wire	850° C
Resistenza agli urti	IK03
Conformità alle norme	EN60598-2-1 EN60598-2-2; EN60598-2-5 EN62471:2008, EN60825-1
Rischio fotobiologico	RG1

**Specifiche lampada**

Sorgente	LED
Tipo	COB
Potenza	21,6W
CRI	>90
Temp. Colore	2700/3000/4000K
Efficienza energetica 2019/2015	E
Tolleranza colore	2SDCM
Lifetime	50000h L80B10
Alimentazione	600mA-36,0V

CCT	lumen@65°c	CRI	lm/W	codice
2700K	2500	>90	115	A5-641.22.27
3000K	2665	>90	123	A5-641.22.30
4000K	2885	>90	133	A5-641.22.40

**Versioni dimmerabili**

DALI	.../D2
SwitchDim	.../D3

**Accessori**

AN026.08	Anello bianco
AN026.13	Anello oro

**Colori**

06	Nero satinato
08	Bianco satinato

feb-25



Riservata la facoltà di apportare modifiche senza alcun preavviso