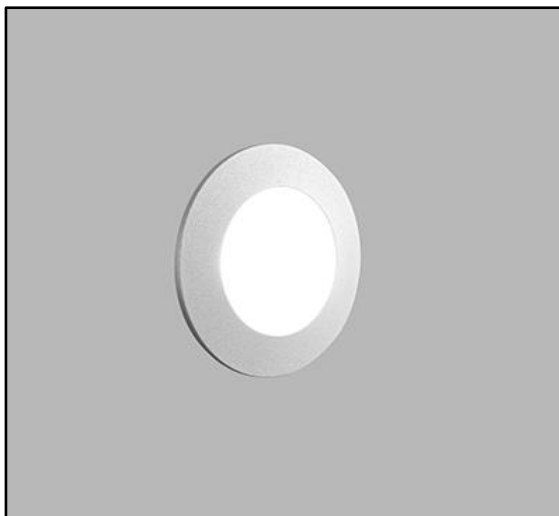


Apparecchio ad incasso realizzato in alluminio verniciato a polvere epossidica stabilizzata ai raggi UV o rifinito tramite trattamento anodico; completo di schermo di protezione in cristallo, pressacavo PG7, di molle in acciaio per l'installazione nel cartongesso e di cassaforma per l'uso nel calcestruzzo. Il grado di protezione contro gli impatti meccanici esterni è di 0,35 Joule, mentre il grado di protezione contro i solidi e liquidi è IP65. L'apparecchio è fornito di driver remoto da 700mA. Idoneo al montaggio diretto su superfici normalmente infiammabili F.



**Specifiche apparecchio**

Alimentazione	230V 50Hz
Driver 700mA	incluso
Classe di isolamento	CL II
Grado di protezione	IP65
Glow wire	960° C
Resistenza agli urti	IK03
Conformità alle norme	EN60598-2-1 EN60598-2-2 EN62471:2008, EN60825-1
Rischio fotobiologico	RG1

**Specifiche sorgente luminosa**

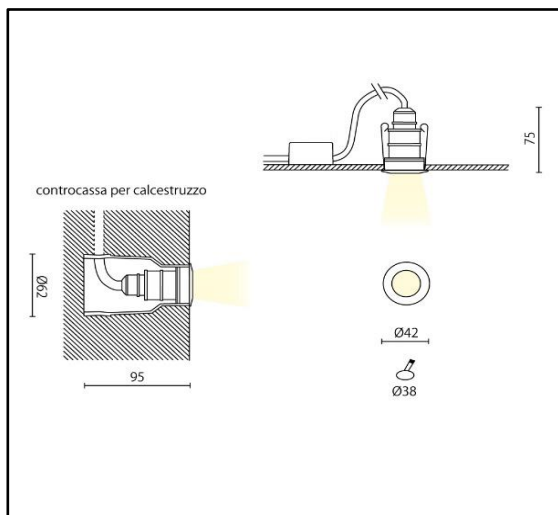
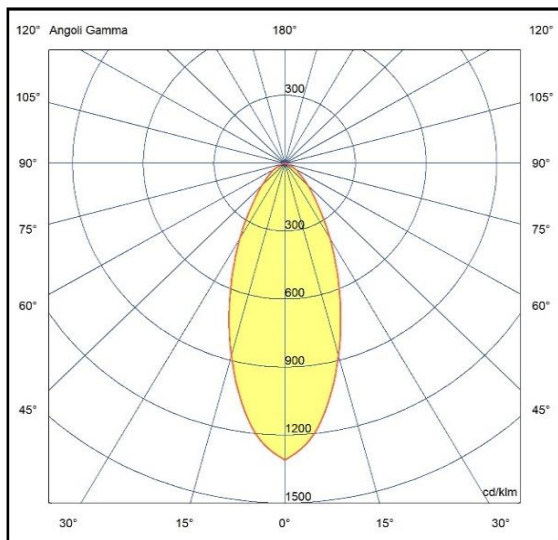
Tipo	LED
Mod.	Star
CRI	typ. >80
Temp. Colore	3000 K
Flusso	150 lm
Tolleranza colore	3 SDCM
Potenza	2,4W
Classificazione energetica 2019/2015	F
Lifetime	50.000h L80/B20

**Colori**

08 Bianco satinato

**Accessori**

LE003-20 lente 20°



apr-25



Riservata la facoltà di apportare modifiche senza alcun preavviso