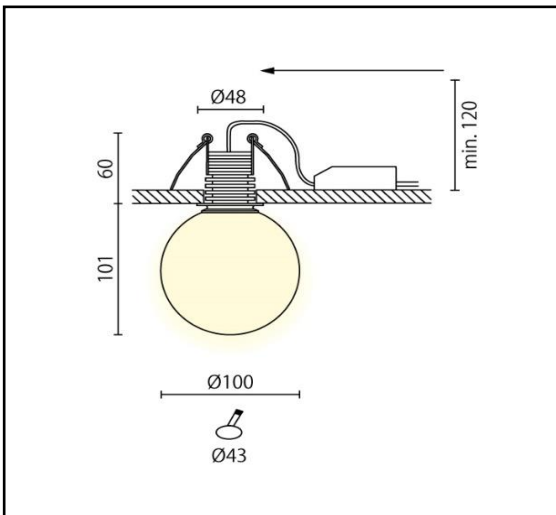
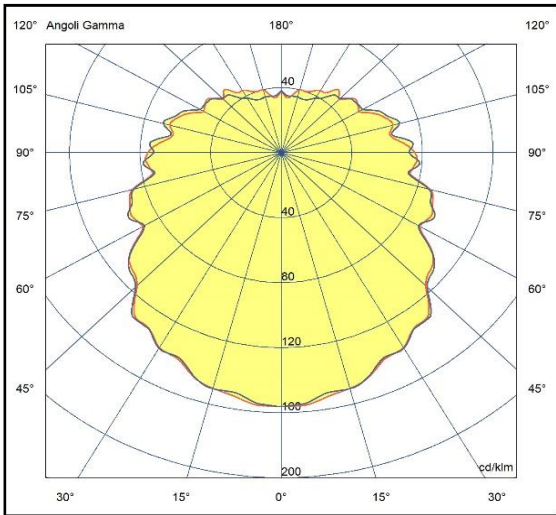
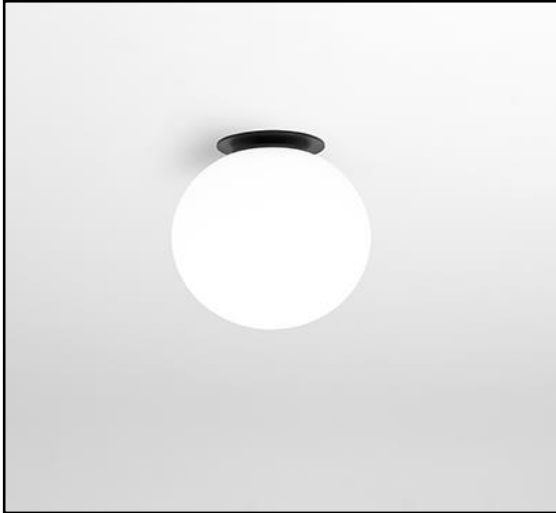


Apparecchio ad incasso realizzato in alluminio verniciato a polvere epossipoliestere e sfera in vetro Ø100mm opale satinato, fornito di fonte luminosa LED ad alta efficienza e driver. Il grado di protezione contro la penetrazione di polvere, corpi solidi e liquidi è IP40.



**Specifiche apparecchio**

Alimentazione	220-240V 50-60Hz
Driver 180mA	incluso
Classe di isolamento	CL II
Grado di protezione	IP40
Glow wire	650° C
Resistenza agli urti	ND
Conformità alle norme	EN60598-2-1 EN60598-2-2 EN62471:2008, EN60825-1

**Specifiche sorgente**

Tipo	LED
Modello	COB
CRI	>90
Temp. Colore	2700/3000K
Potenza	6,1W
Classificazione energetica 2019/2015	D
Rischio fotobiologico	RG1
Durata	60.000h L80/B20
Alimentazione	180mA-33,8V

CCT	lumen@65°c	CRI	lm/W	codice
2700K	750	>90	123	A5-652.27
3000K	790	>90	129	A5-652.30

**Colori**

06	Nero satinato
08	Bianco satinato

mag-25



Riservata la facoltà di apportare modifiche senza alcun preavviso