

INCASSI

IRO piccolo 11W

A5-668.11

Apparecchio ad incasso realizzato in alluminio pressofuso, con diffusione satinato, equipaggiato con circuito LED ad alta efficienza con flusso luminoso di 950 lumen. Il grado di protezione contro la penetrazione di polvere, corpi solidi e liquidi è IP44.



Specifiche apparecchio

Alimentazione	220-240V 50-60Hz
Driver 500mA	incluso
Classe di isolamento	CL I
Grado di protezione	IP44/40 parte incassata
Glow wire	650° C
Resistenza agli urti	IK05
Conformità alle norme	EN60598-2-1 EN60598-2-2 EN62471:2008, EN60825-1
Rischio fotobiologico	RG1

Specifiche sorgente

Tipo	LED
Modello	SMD
CRI	>90
Temp. Colore	2700/3000/4000K
Potenza	9,4W
Classificazione energetica 2019/2015	F
Tolleranza colore	SDCM 3
Alimentazione	500mA- 18,5V
Durata	50000h L70B30

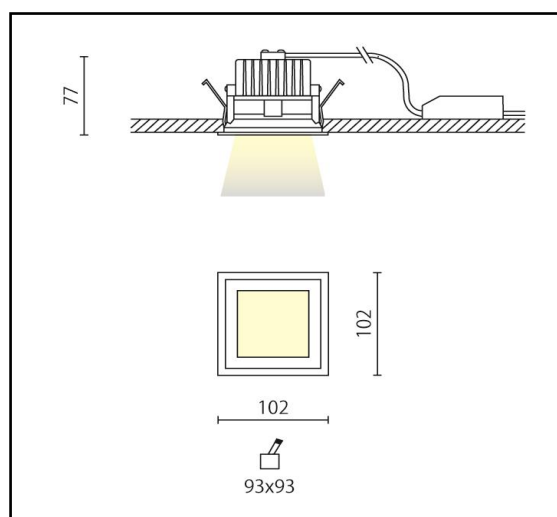
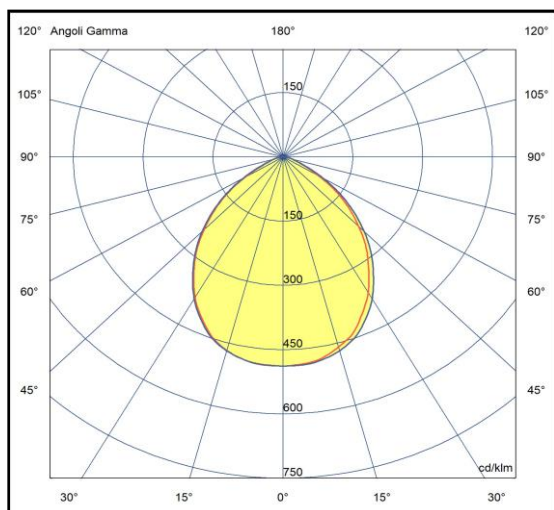
CCT	lumen@65°c	CRI	EEl	codice
2700K	900lm	>90	F	A5-668.11.27
3000K	950lm	>90	E	A5-668.11.30
4000K	1050lm	>90	E	A5-668.11.40

Versioni dimmerabili

DALI	.../D2
SwitchDim	.../D3
DTF	.../D5

Colori

06	Nero satinato
08	Bianco satinato



mag-25



Riservata la facoltà di apportare modifiche senza alcun preavviso