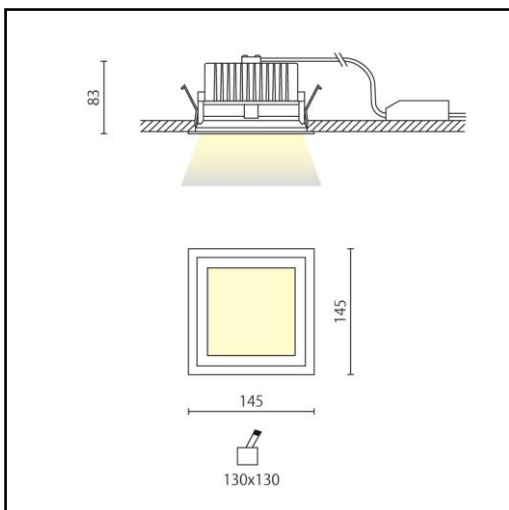
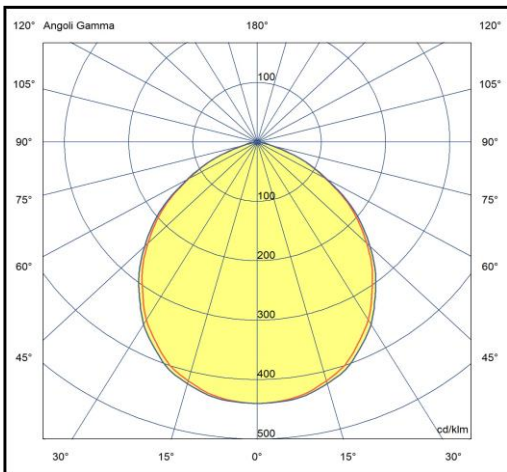
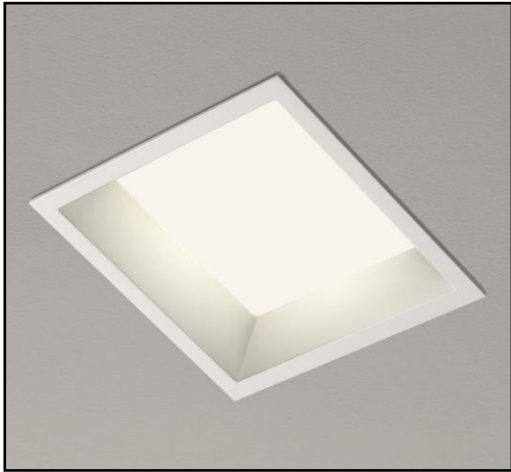


INCASSI

IRO grande 25W

A5-669.25

Apparecchio ad incasso realizzato in alluminio pressofuso, con diffusione satinato, equipaggiato con circuito LED ad alta efficienza con flusso luminoso di 2370 lumen. Il grado di protezione contro la penetrazione di polvere, corpi solidi e liquidi della parte esterna è IP44.



Specifiche apparecchio

Alimentazione	220-240V 50-60Hz
Driver 500mA	incluso
Classe di isolamento	CL I
Grado di protezione	IP44/40 parte incassata
Glow wire	650° C
Resistenza agli urti	IK05
Conformità alle norme	EN60598-2-1 EN60598-2-2 EN62471:2008, EN60825-1
Rischio fotobiologico	RG1

Specifiche sorgente

Tipo	LED
Modello	SMD
CRI	>90
Temp. Colore	2700K/3000K/4000K
Potenza	23,5W
Indice di efficienza energetica	F
Tolleranza colore	SDCM 3
Alimentazione	500mA
Durata	50000h L70B30

CCT	lumen@65°c	CRI	lm/W	codice
2700K	2100	>90	89	A5-669.25.27
3000K	2200	>90	93	A5-669.25.30
4000K	2350	>90	100	A5-669.25.40

Versioni dimmerabili

DALI	.../D2
SwitchDim	.../D3

Colori

06	Nero satinato
08	Bianco satinato

mag-25



Riservata la facoltà di apportare modifiche senza alcun preavviso