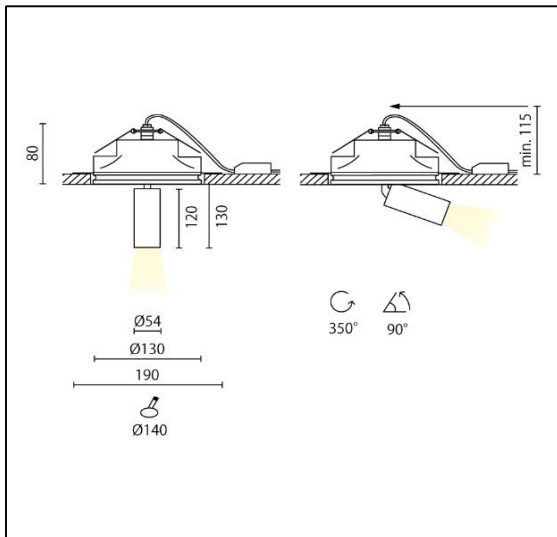
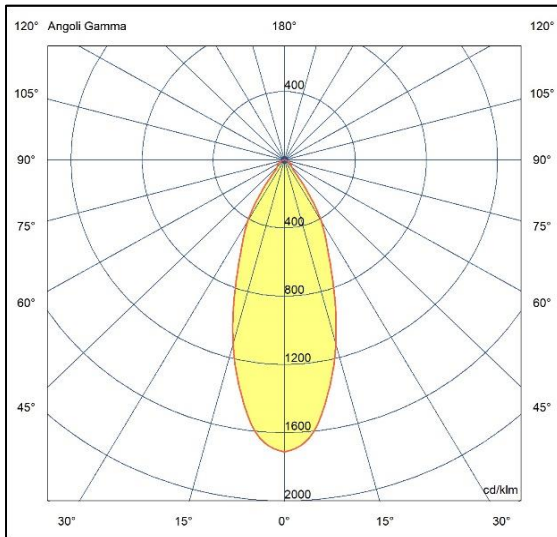


Apparecchio ad incasso composto da un corpo in gesso e un proiettore orientabile sui due assi di 90° e 350°, completo di sorgente a led da 12W ad elevato indice di resa cromatica. Realizzato in alluminio verniciato a polvere epossipoliestere oppure trattato galvanicamente, è fornito di parabola da 40° (20° e 55° a richiesta). Il corpo in gesso viene stuccato a filo, intonato e rifinito con la parete. Il grado di protezione contro la penetrazione di polvere, corpi solidi e liquidi del faretto è IP40. Driver remoto incluso.



Specifiche apparecchio

Alimentazione	220-240V 50Hz
Driver 350mA	incluso
Classe di isolamento	CL II
Grado di protezione	IP40/IP20 parte incassata
Glow wire	960° C
Resistenza agli urti	IK04
Conformità alle norme	EN60598-2-1 EN62471:2008, EN60825-1
Rischio fotobiologico	RG1
Assorbimento sistema	15W

Specifiche sorgente

Tipo	LED
Modello	COB
CRI	>90
Temp. Colore	2700/3000/4000 K
Potenza	11,9W
Indice di efficienza energetica	E
Tolleranza colore	SDCM 2
Durata	60000h L80B10
Alimentazione	350mA- 33,9V

CCT	lumen@65°c	CRI	lm/W	codice
2700K	1470	>90	123	A5-689.27
3000K	1635	>90	137	A5-689.30
4000K	1770	>90	149	A5-689.40

Colori

Supporto incasso:	Gesso
Spot:	
06	Nero satinato
08	Bianco satinato
55	Bronzo
60	Titanio

Accessori

ANE010.06	Anello nero
ANE010.08	Anello bianco
ANE010.13	Anello oro
HC015	HoneyComb

mag-25



Riservata la facoltà di apportare modifiche senza alcun preavviso