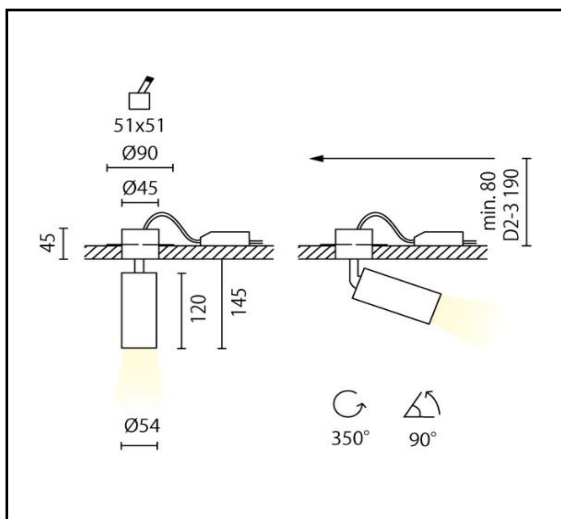
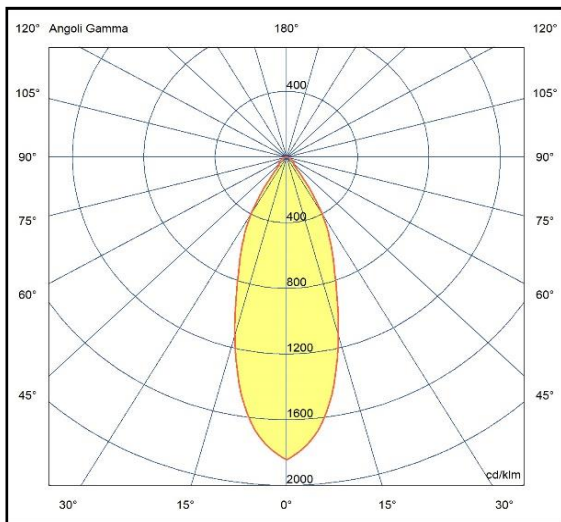


PROIETTORI

LEO piccolo 12W trimless

A5-690

Proiettore da incasso orientabile sui due assi di 180° e 350°, completo di sorgente luminosa a LED ad alta efficienza a tecnologia Chip On Board. L'apparecchio è realizzato in estrusione di alluminio verniciato a polvere epossipoliestere, dotato di parabola da 40° (20° e 55° a richiesta) con schermo trasparente e di driver. Il grado di protezione contro la penetrazione di polvere, corpi solidi e liquidi è IP40.



Specifiche apparecchio

Alimentazione	220-240V 50-60Hz
Driver	350mA
Classe di isolamento	CL I
Grado di protezione	IP40
Glow wire	850° C
Resistenza agli urti	IK03
Conformità alle norme	EN60598-2-1 EN60598-2-2;EN60598-2-2 EN62471:2008, EN60825-1
Rischio fotobiologico	RG1

Specifiche lampada

Sorgente	LED
Tipo	COB
Potenza	11,9W
CRI typ.	>90
Temp. Colore	2700/3000/4000K
Efficienza energetica	E/D
Tolleranza colore	2SDCM
Durata	75000h L80/B10
Alimentazione	350mA-33,9V

CCT	lumen@65°c	CRI	lm/W	codice
2700K	1535lm	>90	129	A5-690.27
3000K	1635lm	>90	137	A5-690.30
4000K	1770lm	>90	148	A5-690.40

Versioni dimmerabili

DALI	.../D2
SWITCH-DIM	.../D3

Accessori

AN010.06	Nero satinato
AN010.08	Bianco satinato
AN010.13	Oro
HC015	HoneyComb

Colori

06	Nero satinato
08	Bianco satinato
55	bronzo
60	titanio

feb-25



Riservata la facoltà di apportare modifiche senza alcun preavviso