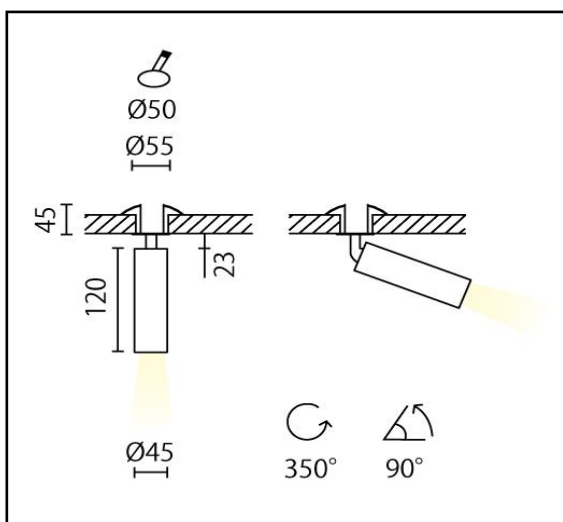
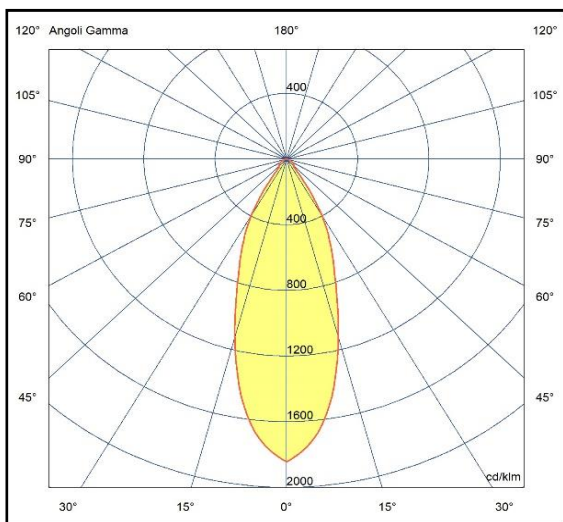


PARETE-PLAFONE

LEO PRO piccolino CON BORDO 8W

A5-695

Proiettore da incasso orientabile sui due assi di 180° e 350°, completo di sorgente luminosa a LED ad alta efficienza a tecnologia Chip On Board. L'apparecchio è realizzato in estrusione di alluminio verniciato a polvere epossipoliestere, dotato di lente da 36° (24° a richiesta) e di driver. Il grado di protezione contro la penetrazione di polvere, corpi solidi e liquidi è IP40.



Specifiche apparecchio

Alimentazione	220-240V 50-60Hz
Driver 200mA	incluso
Classe di isolamento	CL I
Grado di protezione	IP40
Glow wire	850° C
Resistenza agli urti	IK03
Conformità alle norme	EN60598-2-1 EN60598-2-2 EN62471:2008, EN60825-1
Rischio fotobiologico	RG1

Specifiche lampada

Sorgente	LED
Tipo	COB
Potenza	6,8W
CRI typ.	>90
Temp. Colore	2700/3000K
Efficienza energetica	E
Tolleranza colore	3SDCM
Durata	50000h L80/B20
Alimentazione	200mA-34.1V

CCT	lumen@65°c	CRI	lm/W	codice
2700K	825	>90	121	A5-695.27
3000K	870	>90	128	A5-695.30

Accessori

AN044.06	Nero satinato
AN044.08	Bianco satinato
AN044.13	Oro
HC044	HoneyComb

Colori

06	Nero satinato
08	Bianco satinato
55	Bronzo
60	Titanio

feb-25



Riservata la facoltà di apportare modifiche senza alcun preavviso