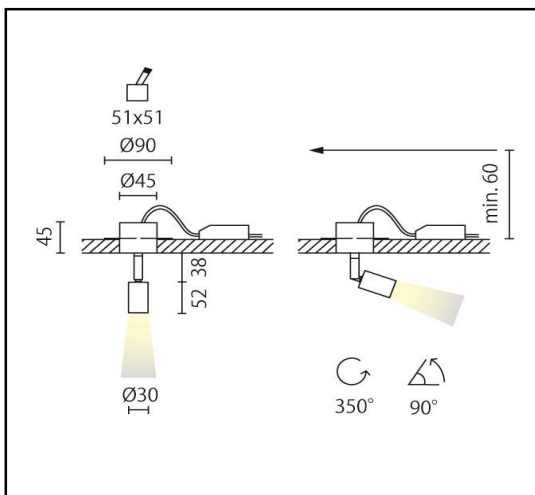
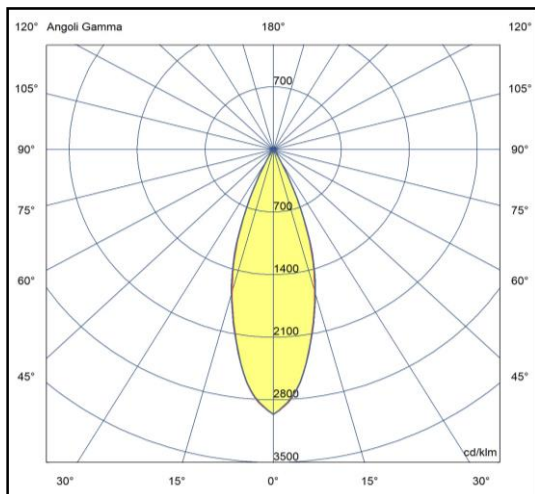


Proiettore ad incasso senza bordo orientabile sui due assi di 180° e 350° completo di sorgente LED. Realizzato in alluminio anodizzato o verniciato a polvere epossipoliestere l'apparecchio è fornito di parabola da 30° (a richiesta 15° e 45°). Il grado di protezione contro la penetrazione di polvere, corpi solidi e liquidi è IP40. Driver incluso remoto.



Specifiche apparecchio

Alimentazione	220-240V 50Hz
Driver 700mA	incluso
Classe di isolamento	CL II
Grado di protezione	IP40
Glow wire	650° C
Resistenza agli urti	IK04
Conformità alle norme	EN60598-2-1; EN60598-2-2 EN62471:2008, EN60825-1
Rischio fotobiologico	RG1

Specifiche sorgente luminosa

Tipo	LED
Modello	Star
CRI	>90
Temp. Colore	2700/3000/4000K
Potenza typ.	4,2W
Indice Efficienza Energetica	E
Tolleranza colore	3 SDCM
Durata	50000h L70B30
Alimentazione	700mA-6,1V

CCT	lumen@65°c	CRI	lm/W	codice
2700K	480lm	>90	114	A5-805.27
3000K	500lm	>90	119	A5-805.30
4000K	530lm	>90	126	A5-805.40

Colori

06	Nero satinato
08	Bianco satinato
55	Bronzo
60	Titanio

Accessori

AN046.06	Anello nero
AN046.08	Anello bianco
AN046.13	Anello oro lente 15° lente 45°

