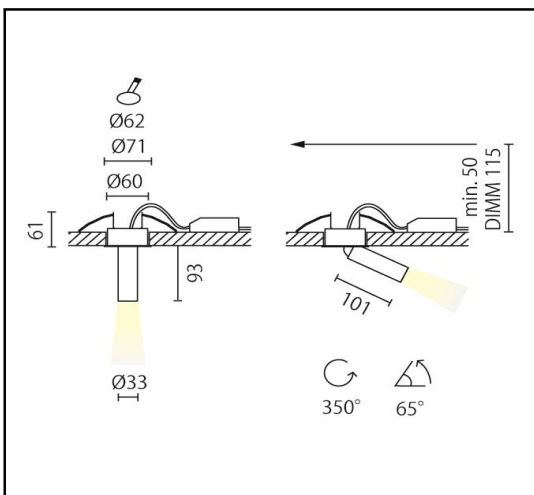
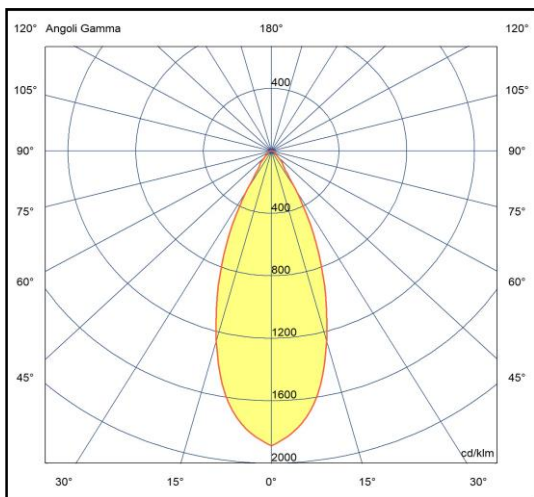


Proiettore ad incasso orientabile sui due assi di 130° e 350° completo di sorgente LED ad alta efficienza a tecnologia Chip On Board da 10W. Realizzato in alluminio anodizzato o verniciato a polvere epossipoliestere l'apparecchio è fornito di parabola da 40°. Il grado di protezione contro la penetrazione di polvere, corpi solidi e liquidi è IP40. Driver incluso remoto.



Specifiche apparecchio

Alimentazione	220-240V 50Hz
Driver 250mA	incluso
Classe di isolamento	CL II
Grado di protezione	IP40
Glow wire	960° C
Resistenza agli urti	IK04
Conformità alle norme	EN60598-2-1; EN60598-2-2 EN62471:2008, EN60825-1
Rischio fotobiologico	RG1

Specifiche sorgente luminosa

Tipo	LED
Modello	COB
CRI	>90
Temp. Colore	2700/3000/4000K
Potenza typ.	7,8W
Indice Efficienza Energetica	E
Tolleranza colore	3 SDCM
Durata	50000h L80B10
Alimentazione	250mA-34,9V

CCT	lumen@65°c	CRI	lm/W	codice
2700K	918lm	>90	117	A5-808.27
3000K	970lm	>90	124	A5-808.30
4000K	1035lm	>90	132	A5-808.40

Versioni dimmerabili

DALI	.../D2
SwitchDim	.../D3

Colori

06	Nero satinato
08	Bianco satinato
55	Bronzo
60	Titanio

Accessori

AN033.06	Anello Nero
AN033.08	Anello Bianco
AN033.13	Anello Oro
HC033	Honeycomb

