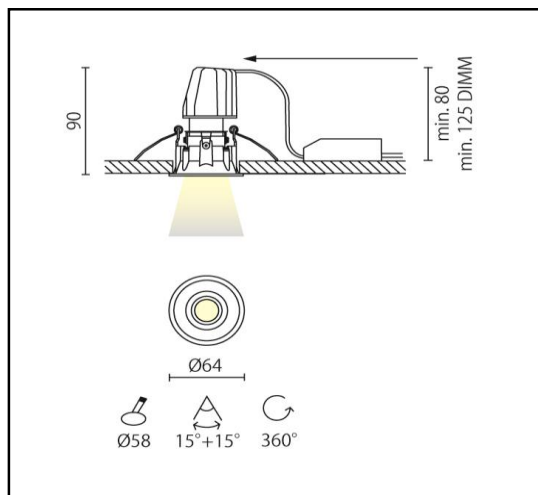
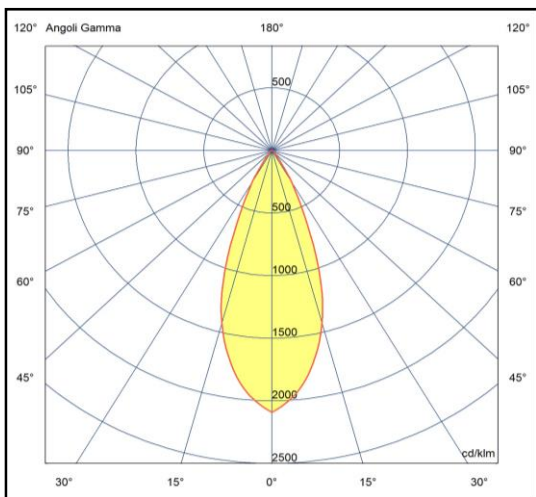


Apparecchio ad incasso orientabile sui due assi di 30° e 350°, completo di sorgente luminosa a LED ad alta efficienza a tecnologia Chip On Board. Realizzato in alluminio verniciato a polvere epossipoliestere l'apparecchio è fornito di parabola da 45° (24° a richiesta). Il grado di protezione contro la penetrazione di polvere, corpi solidi e liquidi è IP23. Driver remoto incluso.



Specifiche apparecchio

| | |
|-----------------------|--------------------------|
| Alimentazione | 220-240V 50Hz |
| Driver 300mA | incluso |
| Classe di isolamento | CL II |
| Grado di protezione | IP23 |
| | parte incassata IP20 |
| Glow wire | 960° C |
| Resistenza agli urti | IK04 |
| Conformità alle norme | EN60598-2-1; EN60598-2-2 |
| | EN62471:2008, EN60825-1 |
| Rischio fotobiologico | RG1 |

Specifiche sorgente luminosa

| | |
|--------------------------------------|-----------------|
| Tipo | LED |
| Modello | COB |
| CRI | >90 |
| Temp. Colore | 2700/3000/4000K |
| Tolleranza colore | 3 SDCM |
| Potenza typ. | 9,2W |
| Classificazione energetica 2019/2015 | F/E |
| Durata | 60.000h L80/B10 |

| CCT | lumen@65°c | CRI | lm/W | codice |
|-------|------------|-----|------|-----------|
| 2700K | 900lm | >90 | 98 | A5-835.27 |
| 3000K | 960lm | >90 | 105 | A5-835.30 |
| 4000K | 1040lm | >90 | 113 | A5-835.40 |

Versioni dimmerabili

| | |
|----------------|--------|
| DALI | .../D2 |
| switchDimm | .../D3 |
| Taglio di fase | .../D5 |

Colori

| | |
|----|-----------------|
| 06 | Nero satinato |
| 08 | Bianco satinato |

Accessori

| | |
|----------|--------------|
| AN036.13 | Anello oro |
| PA046-24 | Parabola 24° |