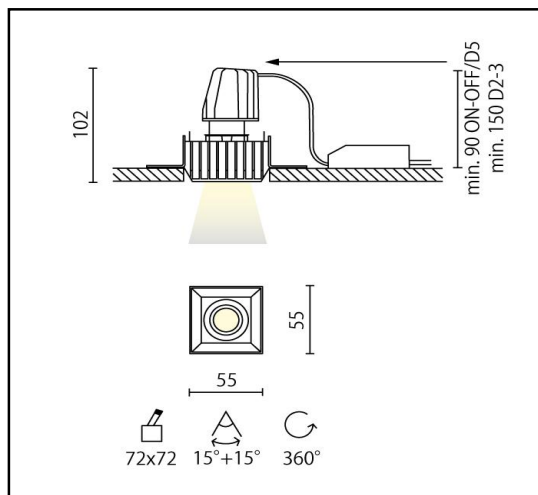
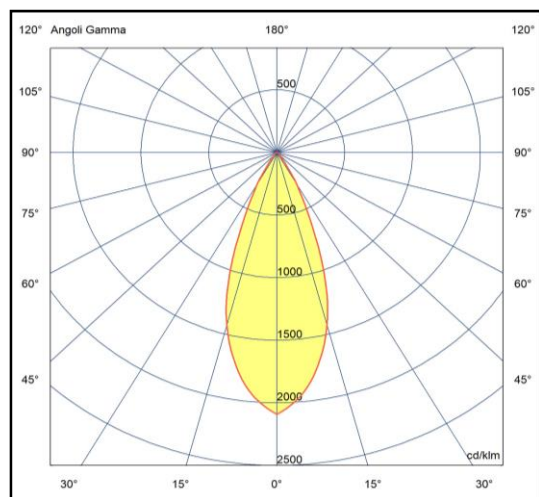


Apparecchio ad incasso senza bordo orientabile sui due assi di 30° e 350°, completo di sorgente luminosa a LED ad alta efficienza a tecnologia Chip On Board. Realizzato in alluminio verniciato a polvere epossipoliestere l'apparecchio è fornito di parabola da 45° (24° a richiesta). Il grado di protezione contro la penetrazione di polvere, corpi solidi e liquidi è IP23. Driver remoto incluso.



Specifiche apparecchio

Alimentazione	220-240V 50Hz
Driver 300mA	incluso
Classe di isolamento	CL II
Grado di protezione	IP23
	parte incassata IP20
Glow wire	960° C
Resistenza agli urti	IK04
Conformità alle norme	EN60598-2-1; EN60598-2-2
	EN62471:2008, EN60825-1
Rischio fotobiologico	RG1

Specifiche sorgente luminosa

Tipo	LED
Modello	COB
CRI	>90
Temp. Colore	2700/3000/4000K
Tolleranza colore	3 SDCM
Potenza typ.	9,2W
Indice Efficienza Energetica	F/E
Durata	60.000h L80/B10

CCT	lumen@65°c	CRI	EEL	codice
2700K	900lm	>90	F	A5-848.27
3000K	960lm	>90	F	A5-848.30
4000K	1040lm	>90	E	A5-848.40

Versioni dimmerabili

DALI	.../D2
switchDimm	.../D3
Taglio di fase	.../D5

Colori

06	Nero satinato
08	Bianco satinato

Accessori

AN036.13	Anello oro
PA046-24	Parabola 24°

