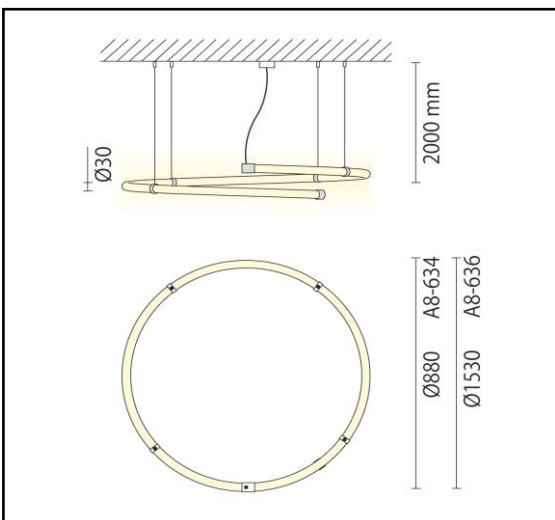
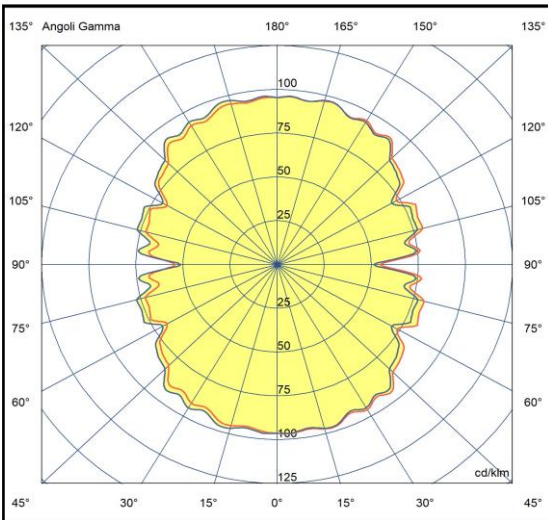


SOSPENSIONI

INFINITY 42W 24V

A8-634

Sospensione realizzata in policarbonato estruso satinato completa di strip led flessibile da 14,4W/mt inglobata in un' estrusione di silicone ad elevata diffondenza, arricchito da finiture nere, bianche, titanio, bronzo e ottone. L'installazione a sospensione avviene mediante l'utilizzo di cavetti di acciaio zincato (inclusi), dotati di dispositivi a regolazione rapida. Apparecchio completo di terminali di chiusura e cavo alimentazione. Il grado di protezione contro la penetrazione di polvere, corpi solidi e liquidi è IP40. Necessita di rosone da plafone o da incasso con driver da ordinare separatamente.



Specifiche apparecchio

Alimentazione	220-240V 50-60Hz
Driver 24V	Escluso
Classe di isolamento	CL III
Grado di protezione	IP40
Glow wire	650°C
Resistenza agli urti	n.d
Conformità alle norme	EN60598-2-1 EN62471:2008, EN60825-1
Gruppo di rischio fotobiologico	RG1

Specifiche sorgente luminosa

Tipo	LED
Modello	Stripled
CRI	>90
Temp. Colore	3000K
Tolleranza colore	3 SDCM
Potenza typ.	42W
Classificazione energetica 2019/2015	G
Lifetime	50.000h L70/B30

CCT	lumen@65°C	CRI	lm/W	codice
3000K	2950lm	>90	70	A8-634.30

Accessori

A6-019E1024	Rosone plaf. con driver remoto da 96W - 24Vdc
A6-019B1024	Rosone inc. con driver remoto da 96W - 24Vdc
A6-019R1024	Rosone inc. con driver remoto da 96W - 24Vdc
A6-019U1024	Rosone inc. con driver remoto da 96W - 24Vdc
A6-019L1024	Rosone plafone con driver da 96W - 24Vdc

Colori apparecchio

06	Nero satinato
08	Bianco satinato
53	Ottone satinato
55	Bronzo
60	Titanio

nov-24

CL III

IP40



Riservata la facoltà di apportare modifiche senza alcun preavviso