

Apparecchio da parete biemissione completo di sorgente a led ad alta efficienza con flusso luminoso di 885lm. Realizzato in alluminio verniciato a polvere epossipoliestere stabilizzata ai raggi UV, l'apparecchio è dotato di driver da 500mA integrato. Il grado di protezione contro la penetrazione di polvere, corpi solidi e liquidi è IP40.

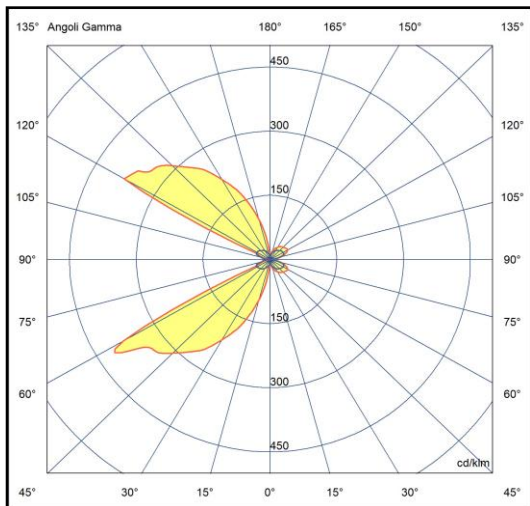


Specifiche apparecchio

Alimentazione	220-240V 50Hz
Driver	500mA
Classe di isolamento	CL I
Grado di protezione	IP20
Glow wire	650°C
Resistenza agli urti	IK03
Conformità alle norme	EN60598-2-1 EN62471:2008, EN60825-1
Rischio fotobiologico	RG1

Specifiche sorgente luminosa

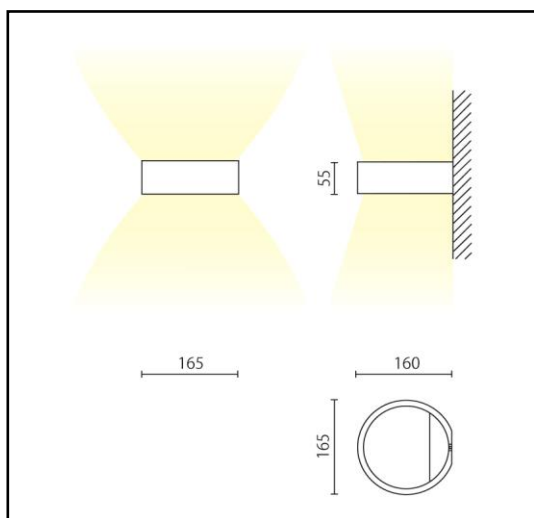
Tipo	LED
Modello	COB
CRI	>80
Temp. Colore	2700/3000/4000K
Tolleranza colore	SDCM3
Potenza typ.	9W
Efficienza energetica	F
Durata	50000h L70/B30



CCT	lumen@65°C	CRI	EEL	codice
2700K	845lm	>80	F	A9-650.27
3000K	885lm	>80	F	A9-650.30
4000K	925lm	>80	F	A9-650.40

Colori

06	Nero satinato
	(solo per versione 3000K)
08	Bianco satinato



giu-25



Riservata la facoltà di apportare modifiche senza alcun preavviso