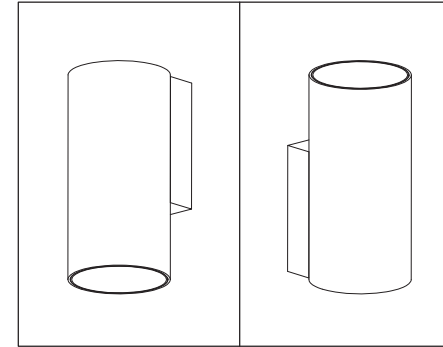


Alex

parete / wall

ISTRUZIONI PER L'INSTALLAZIONE
INSTRUCTIONS FOR INSTALLING
MODE D'INSTALLATION
MONTAGEANWEISUNGEN
INSTRUCTIES VOOR HET INSTALLEREN
INSTRUCCIONES PARA INSTALACION



ATTENZIONE:
La sicurezza dell'apparecchio è garantita solo dall'uso appropriato delle seguenti istruzioni, pertanto è necessario rispettarle e conservarle.

WARNING:
Device security is guaranteed by the appropriate use of the following directions, therefore it is required to follow and to keep them.

ATTENTION:
La sécurité de l'appareil n'est garantie que dans le respect des instructions suivantes, Nous vous conseillons donc de les bien conserver.

ACHTUNG:
Die Gerätsicherheit ist versichert unter der Voraussetzung, daß die folgenden Einleitungen richtig verwendet und eingehalten werden. Deshalb ist es notwendig, sie zu bewahren

ATTENTIE:
De veiligheid van het armatuur is alleen gegarandeerd bij het juist toepassen van de volgende montage-voorschriften.

ATENCIÓN:
La seguridad del aparato se garantiza solo cumpliendo cuidadosamente las siguientes instrucciones; por ello, es necesario conservarlas.



I Apparecchio predisposto per il montaggio diretto su superfici normalmente infiammabili.

I Apparecchio di classe I

I Gruppo di rischio N.A.

GB Device fitted for directly mounting onto normally inflammable surfaces.

GB Class I luminaire

GB Risk group N.A.

F Appareil réalisé pour le montage direct sur surfaces normalement inflammables.

F Appareil de classe I

F Groupe de risque N.A.

D Leuchte geeignet zur Montage auf normalerweise Flächen.

D Garait Klasse I

D Risikogruppe N.A.

NL Toestellen voorzien voor montage op normaal brandbare oppervlakten.

NL Toestellen van Klasse I

NL Risicogroep N.A.

E Aparato preparado para ser montado directamente en superficies inflamables.

E Aparato de clase I

E Grupo de riesgo N.A.