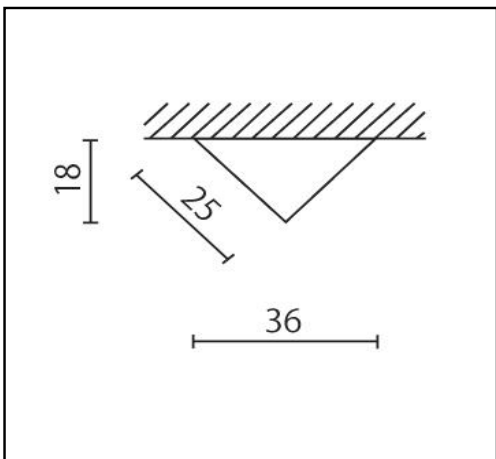


Profilo da parete/plafone realizzato in alluminio verniciato a polvere epossipoliestere stabilizzata ai raggi UV e completo di schermo in policarbonato satinato. Disponibile in moduli standard di lunghezza 2m (cod.**ESAL200A**) oppure in moduli su misura di lunghezza max.4m, cod.**ESAL (lunghezza richiesta) A**.

Da ordinare separatamente: terminali di chiusura, elementi di fissaggio, stripled e driver da 24V remoto che, per la manutenzione, dovrà essere collocato in un vano ispezionabile posto ad una distanza non superiore a 10 metri e con una sezione dei cavi adeguata.



Specifiche apparecchio

Alimentazione	24Vdc
Driver 24Vdc	escluso
Classe di isolamento	CL III
Grado di protezione	IP40
Glow wire	850° C
Resistenza agli urti	IK04
Conformità alle norme	EN60598-2-1 EN62471:2008, EN60825-1
Rischio fotobiologico	RG1

Specifiche sorgente luminosa (da ordinare separatamente)

Tipo	LED
Modello	Strip 160 LED/mt - LUNGHEZZA: 5mt
CRI	>90
Tolleranza colore	3SDCM
Durata	40.000h L70/B30

W/mt e CCT	lumen@65°c	CRI	EEL	codice
10W 2700K	1050lm	93	F	STR50010160.27
10W 3000K	1100lm	93	E	STR50010160.30
10W 4000K	1200lm	93	E	STR50010160.40
20W 2700K	2100lm	93	F	STR50020160.27
20W 3000K	2200lm	93	E	STR50020160.30
20W 4000K	2400lm	93	E	STR50020160.40
26W 2700K	2950lm	93	E	STR50026160.27
26W 3000K	3000lm	93	E	STR50026160.30
26W 4000K	3150lm	93	E	STR50026160.40

Accessori

A7-004F	Coppia terminali di chiusura
A7-005F	Elemento di fissaggio (singolo)
0730	driver 20W 24V
0731	driver 35W 24V
0725	driver 60W 24V
0726	driver 100W 24V
0734	driver 150W 24V
0735	driver 185W 24V
0736	driver 240W 24V
0731/D2-3	driver dimmerabile 35W 24V
0732/D2-3	driver dimmerabile 60W 24V
0733/D2-3	driver dimmerabile 100W 24V
0734/D2-3	driver dimmerabile 150W 24V
07-010	Interruttore ON-OFF TOUCH Max 60W

Colori

06	Nero satinato
08	Bianco satinato
57	Terra di Siena

set-25



Riservata la facoltà di apportare modifiche senza alcun preavviso