

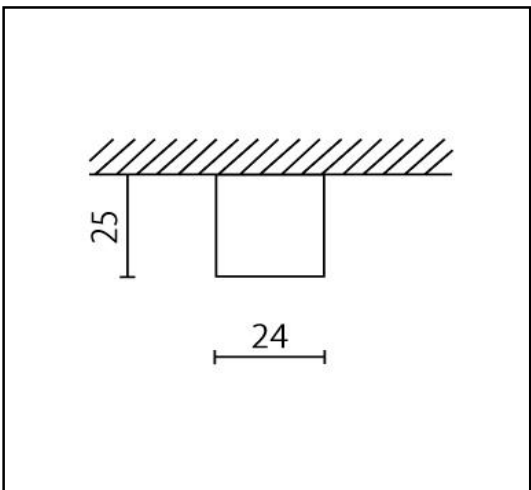
**SISTEMA PARETE-PLAFONE**

**LATY profilo vuoto**

**ART. ESAL...L**

Profilo da parete/plafone realizzato in alluminio verniciato a polvere epossipoliestere stabilizzata ai raggi UV e completo di schermo in policarbonato satinato. Disponibile in moduli standard di lunghezza 2m (cod.**ESAL200A**) oppure in moduli su misura di lunghezza max.4m, cod.**ESAL (lunghezza richiesta) L**.

**Da ordinare separatamente:** terminali di chiusura, elementi di fissaggio, strip led e driver da 24V remoto che, per la manutenzione, dovrà essere collocato in un vano ispezionabile posto ad una distanza non superiore a 10 metri e con una sezione dei cavi adeguata.



**Specifiche apparecchio**

|                       |  |
|-----------------------|--|
| Alimentazione         | 24Vdc                                  |
| Driver 24Vdc          | escluso                                |
| Classe di isolamento  | CL III                                 |
| Grado di protezione   | IP40                                   |
| Glow wire             | 850° C                                 |
| Resistenza agli urti  | IK04                                   |
| Conformità alle norme | EN60598-2-1<br>EN62471:2008, EN60825-1 |
| Rischio fotobiologico | RG1                                    |

**Specifiche sorgente luminosa (da ordinare separatamente)**

|                   |                                   |
|-------------------|-----------------------------------|
| Tipo              | LED                               |
| Modello           | Strip 160 LED/mt - LUNGHEZZA: 5mt |
| CRI               | >90                               |
| Tolleranza colore | 3SDCM                             |
| Durata            | 40.000h L70/B30                   |

| W/mt e CCT | lumen@65°c | CRI | EEL | codice         |
|------------|------------|-----|-----|----------------|
| 10W 2700K  | 1050lm     | 93  | F   | STR50010160.27 |
| 10W 3000K  | 1100lm     | 93  | E   | STR50010160.30 |
| 10W 4000K  | 1200lm     | 93  | E   | STR50010160.40 |
| 20W 2700K  | 2100lm     | 93  | F   | STR50020160.27 |
| 20W 3000K  | 2200lm     | 93  | E   | STR50020160.30 |
| 20W 4000K  | 2400lm     | 93  | E   | STR50020160.40 |
| 26W 2700K  | 2950lm     | 93  | E   | STR50026160.27 |
| 26W 3000K  | 3000lm     | 93  | E   | STR50026160.30 |
| 26W 4000K  | 3150lm     | 93  | E   | STR50026160.40 |

**Accessori**

|           |                                   |
|-----------|-----------------------------------|
| A7-004F   | Coppia terminali di chiusura      |
| A7-005F   | Elemento di fissaggio (singolo)   |
| 0730      | driver 20W 24V                    |
| 0731      | driver 35W 24V                    |
| 0725      | driver 60W 24V                    |
| 0726      | driver 100W 24V                   |
| 0734      | driver 150W 24V                   |
| 0735      | driver 185W 24V                   |
| 0736      | driver 240W 24V                   |
| 0731/D2-3 | driver dimmerabile 35W 24V        |
| 0732/D2-3 | driver dimmerabile 60W 24V        |
| 0733/D2-3 | driver dimmerabile 100W 24V       |
| 0734/D2-3 | driver dimmerabile 150W 24V       |
| 07-010    | Interruttore ON-OFF TOUCH Max 60W |

**Colori**

|    |                 |
|----|-----------------|
| 06 | Nero satinato   |
| 08 | Bianco satinato |

set-25



Riservata la facoltà di apportare modifiche senza alcun preavviso