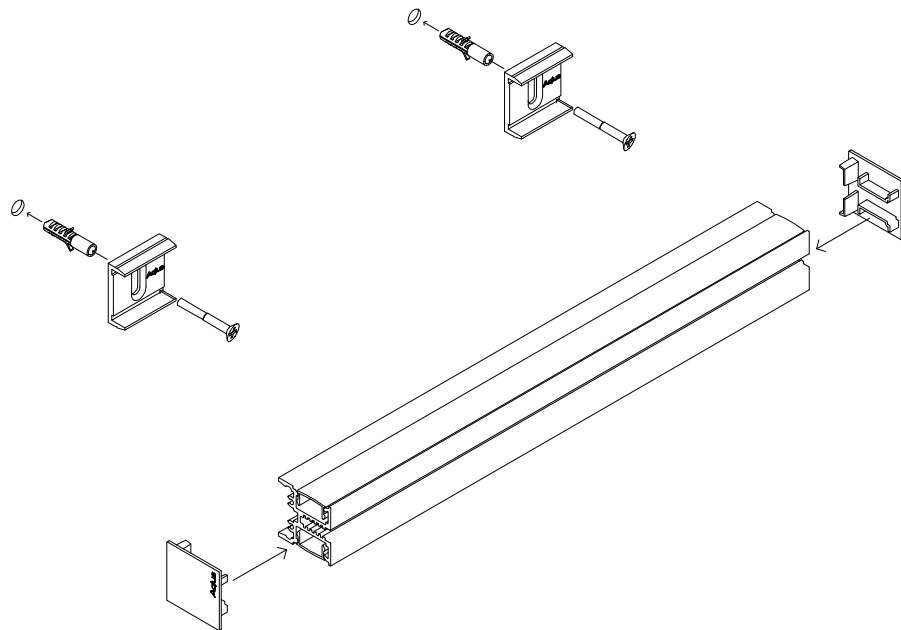
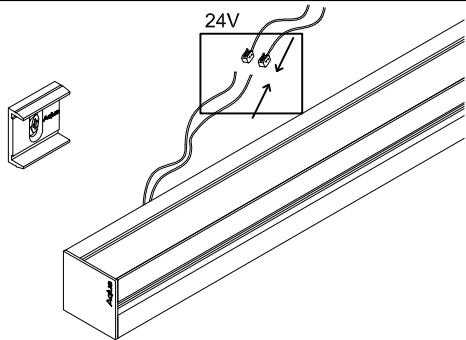


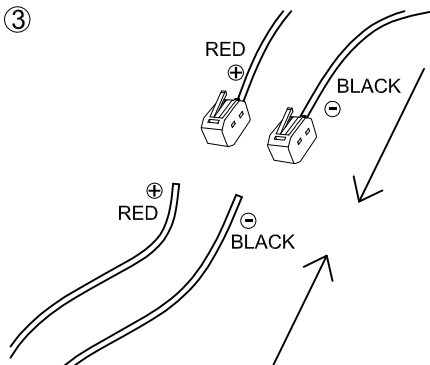
①



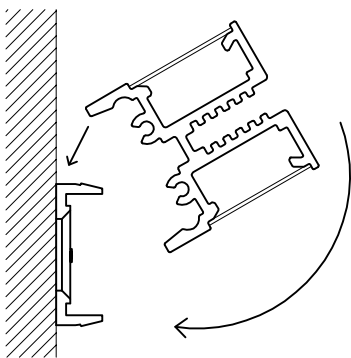
②



③



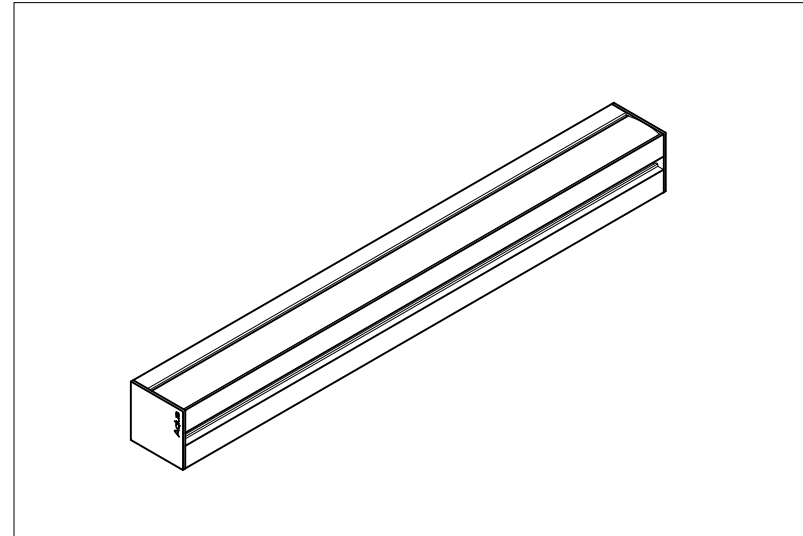
④



# Laty

**Aqlus**  
In luce, con stile

ISTRUZIONI PER L'INSTALLAZIONE  
INSTRUCTIONS FOR INSTALLING  
MODE D'INSTALLATION  
MONTAGEANWEISUNGEN  
INSTRUCTIES VOOR HET INSTALLEREN  
INSTRUCCIONES PARA INSTALACION



## ATTENZIONE:

La sicurezza dell'apparecchio è garantita solo dall'uso appropriato delle seguenti istruzioni, pertanto è necessario rispettarle e conservarle.

## WARNING:

Device security is guaranteed by the appropriate use of the following directions, therefore it is required to follow and to keep them.

## ATTENTION:

La sécurité de l'appareil n'est garantie que dans le respect des instructions suivantes, Nous vous conseillons donc de les bien conserver.

## ACHTUNG:

Die Gerätsicherheit ist versichert unter der Voraussetzung, daß die folgenden Einleitungen richtig verwendet und eingehalten werden. Deshalb ist es notwendig, sie zu bewahren.

## ATTENTIE:

De veiligheid van het armatuur is alleen gegarandeerd bij het juist toepassen van de volgende montage-voorschriften.

## ATENCIÓN:

La seguridad del aparato se garantiza solo cumpliendo cuidadosamente las siguientes instrucciones; por ello, es necesario conservarlas.



**I** Apparecchio predisposto per il montaggio diretto su superfici normalmente infiammabili.

**GB** Device fitted for directly mounting onto normally inflammable surfaces.

**F** Appareil réalisé pour le montage direct sur surfaces normalement inflammables.

**D** Leuchte geeignet zur Montage auf normalerweise Flächen.

**NL** Toestellen voorzien voor montage op normaal brandbare oppervlakten.

**E** Aparato preparado para ser montado directamente en superficies inflamables.



**I** Apparecchio di classe III

**GB** Class III luminaire

**F** Appareil de classe III

**D** Garat Klasse III

**NL** Toestellen van Klasse III

**E** Aparato de clase III