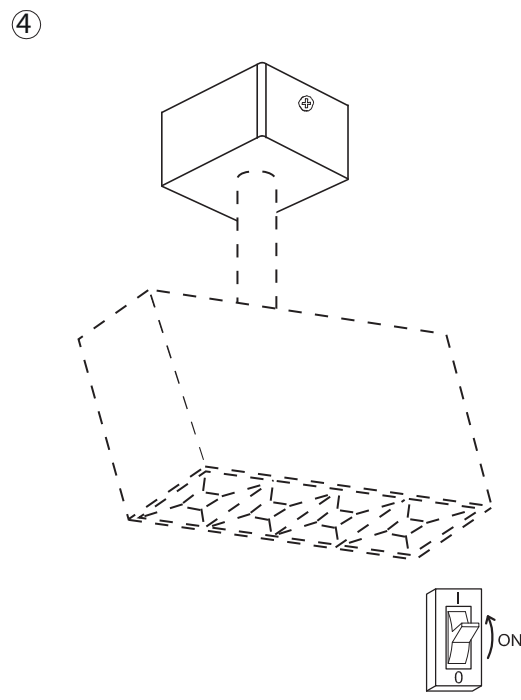
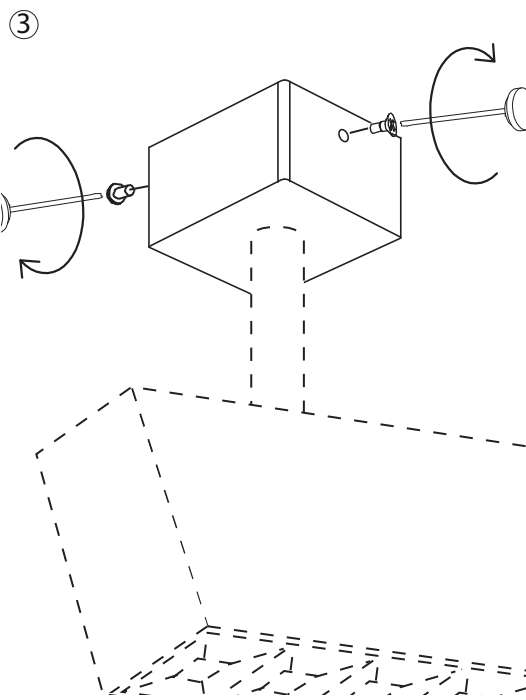
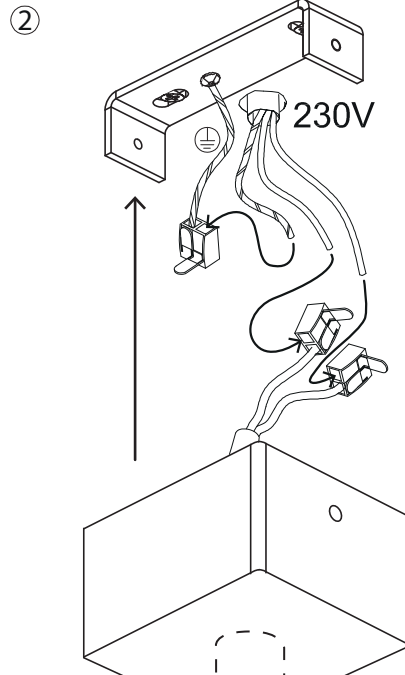
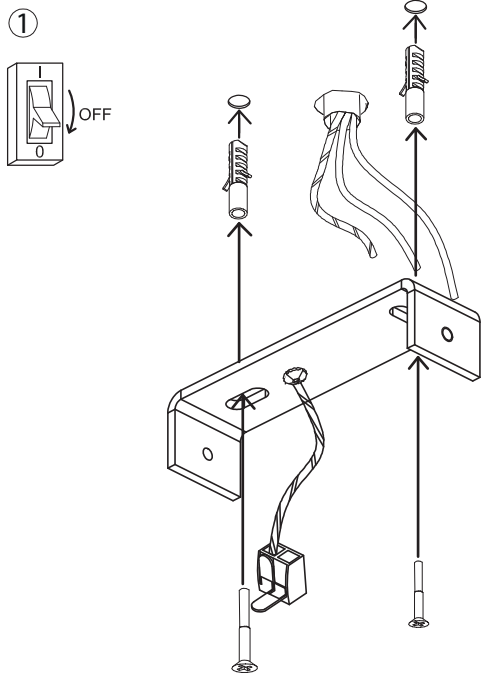
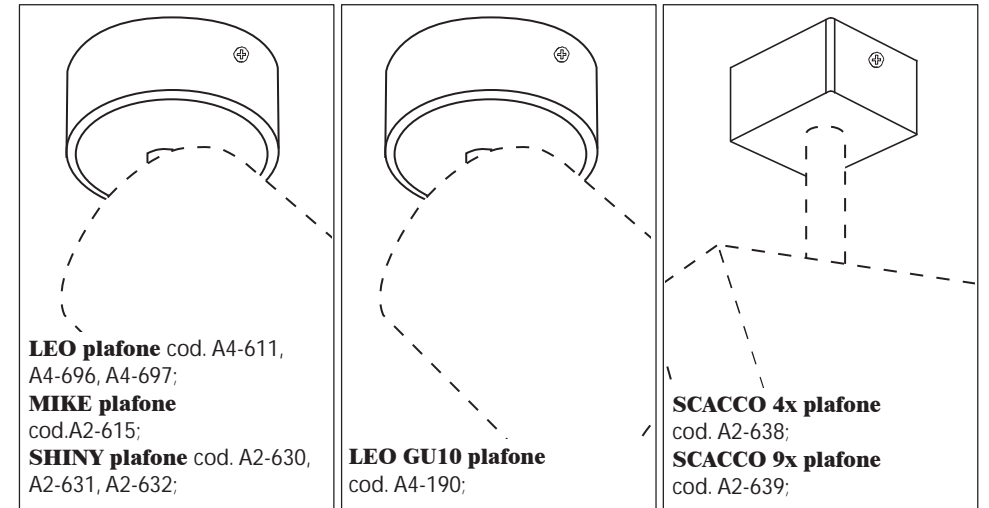


**SCACCO 4x plafone, SCACCO 9x plafone**



**Proiettore con basetta plafone**  
**Spotlight with surface mounting ceiling cup**

ISTRUZIONI PER L'INSTALLAZIONE  
INSTRUCTIONS FOR INSTALLING  
MODE D'INSTALLATION  
MONTAGEANWEISUNGEN  
INSTRUCTIES VOOR HET INSTALLEREN  
INSTRUCCIONES PARA INSTALACION



**LEO plafone** cod. A4-611,  
A4-696, A4-697;  
**MIKE plafone**  
cod. A2-615;  
**SHINY plafone** cod. A2-630,  
A2-631, A2-632;

**LEO GU10 plafone**  
cod. A4-190;

**SCACCO 4x plafone**  
cod. A2-638;  
**SCACCO 9x plafone**  
cod. A2-639;

**ATTENZIONE:**  
La sicurezza dell'apparecchio è garantita solo dall'uso appropriato delle seguenti istruzioni, pertanto è necessario rispettarle e conservarle.

**WARNING:**  
Device security is guaranteed by the appropriate use of the following directions, therefore it is required to follow and to keep them.

**ATTENTION:**  
La sécurité de l'appareil n'est garantie que dans le respect des instructions suivantes, Nous vous conseillons donc de les bien conserver.

**ACHTUNG:**  
Die Gerätsicherheit ist versichert unter der Voraussetzung, daß die folgenden Einleitungen richtig verwendet und eingehalten werden. Deshalb ist es notwendig, sie zu bewahren

**ATTENTIE:**  
De veiligheid van het armatuur is alleen gegarandeerd bij het juist toepassen van de volgende montage-voorschriften.

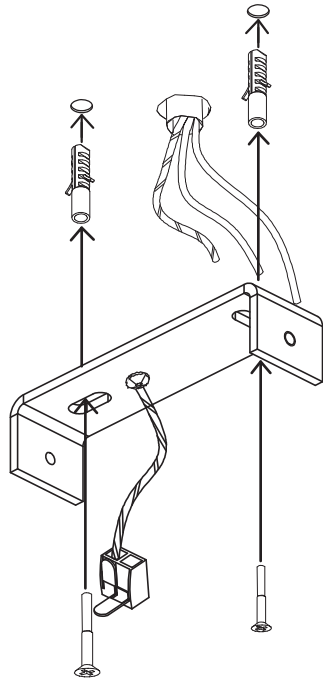
**ATENCIÓN:**  
La seguridad del aparato se garantiza solo cumpliendo cuidadosamente las siguientes instrucciones; por ello, es necesario conservarlas.

<b>F</b>	<b>I</b> Apparecchio predisposto per il montaggio diretto su superfici normalmente infiammabili.	<b>I</b> Apparecchio di classe I	<b>I</b> Gruppo di rischio 1, secondo norma EN 62471:2008	<b>IP40</b>
<b>GB</b>	Device fitted for directly mounting onto normally inflammable surfaces.	<b>GB</b> Class I luminaire	<b>GB</b> Risk group 1, in compliance with standard EN 62471:2008	
<b>F</b>	Appareil réalisé pour le montage direct sur superficies normalement inflammables.	<b>F</b> Appareil de classe I	<b>F</b> Groupe de risque 1, suivant la norme EN 62471:2008	
<b>D</b>	Leuchte geeignet zur Montage auf normalerweise Flächen.	<b>D</b> Garat Klasse I	<b>D</b> Risikogruppe 1, gemäß Vorschrift EN 62471:2008	
<b>NL</b>	Toestellen voorzien voor montage op normaal brandbare oppervlakten.	<b>NL</b> Toestellen van Klasse I	<b>NL</b> Risicogroep 1, volgens de norm EN 62471:2008	
<b>E</b>	Aparato preparado para ser montado directamente en superficies inflamables.	<b>E</b> Aparato de clase I	<b>E</b> Grupo de riesgo 1, según norma EN 62471:2008	

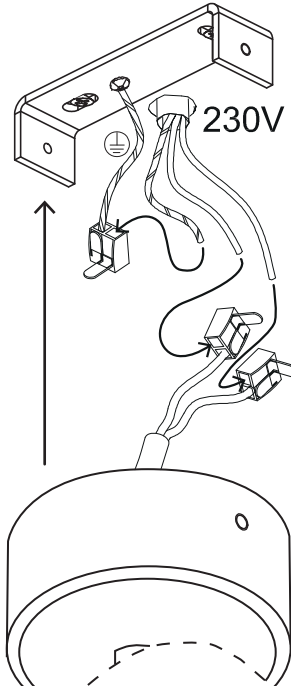
**LEO plafone, MIKE plafone, SHINY plafone**

**LEO GU10 plafone**

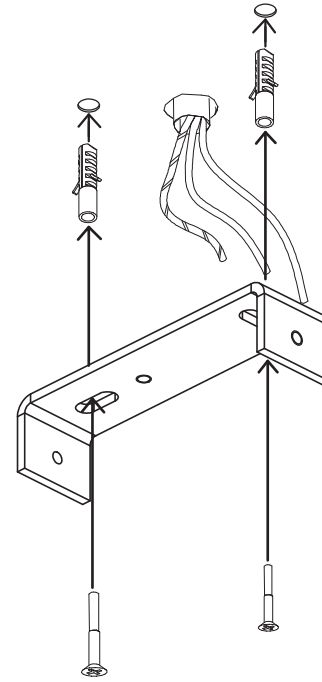
①



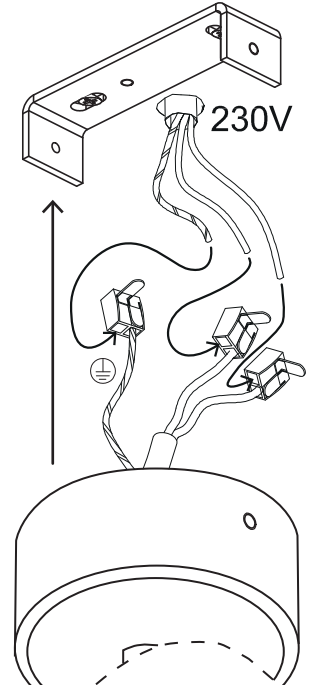
②



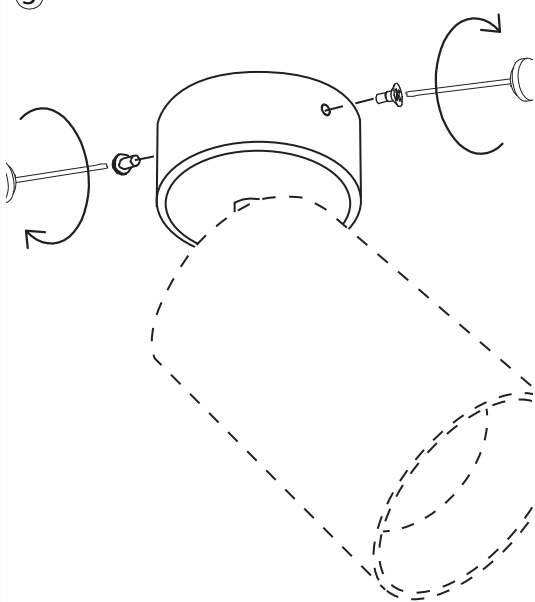
①



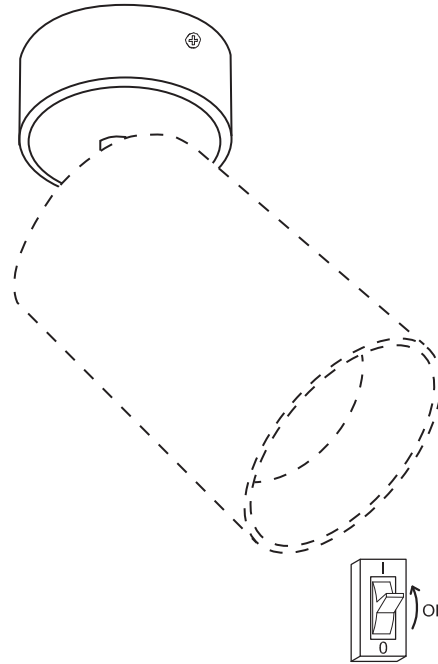
②



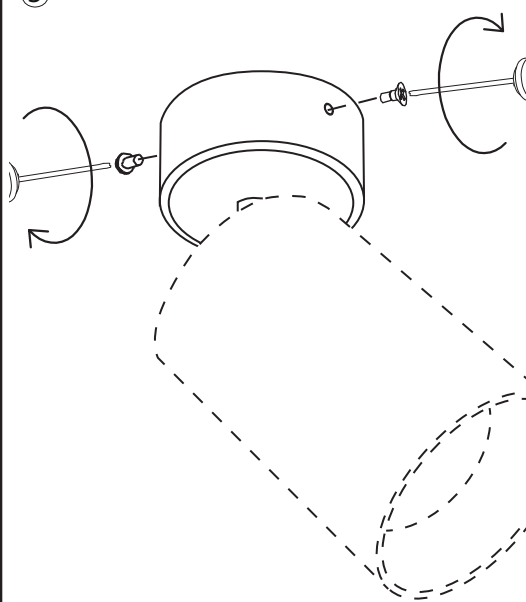
③



④



③



④

