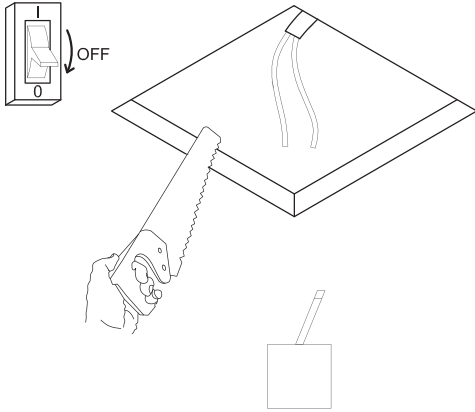


# SCACCO 4x, 9x

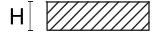
cod. A5-647, A5-648

①

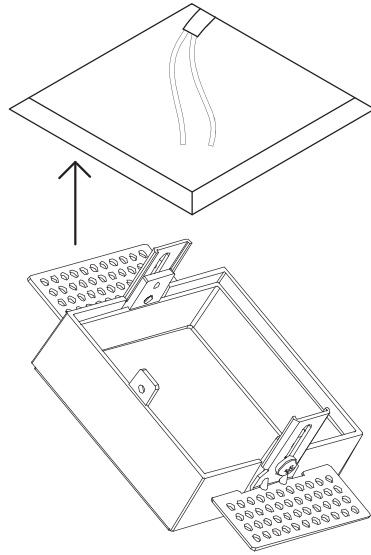


cod. A5-647 82 x 82 mm  
cod. A5-649 120 x 120 mm

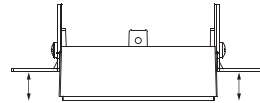
H: min.5mm - max.25mm



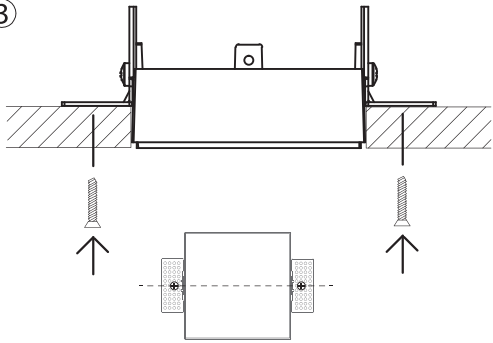
②



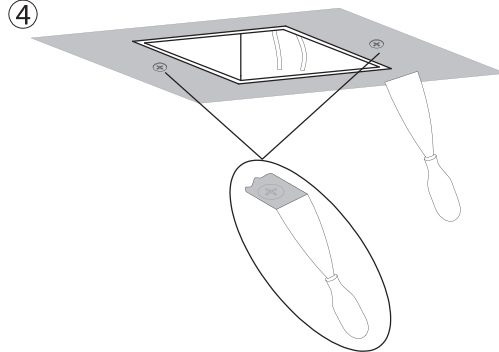
H: 5-25mm



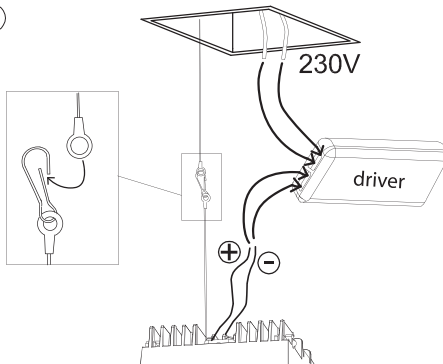
③



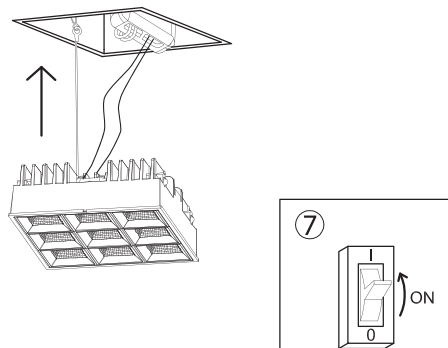
④



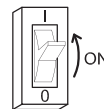
⑤



⑥



⑦

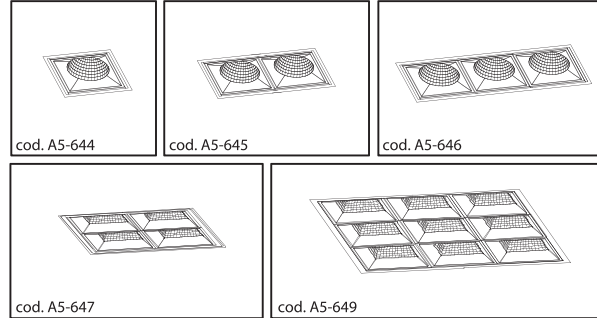


# SCACCO senza bordo / trimless

incasso / recessed

Aqlus  
in luce, con stile

ISTRUZIONI PER L'INSTALLAZIONE  
INSTRUCTIONS FOR INSTALLING  
MODE D'INSTALLATION  
MONTAGEANWEISUNGEN  
INSTRUCTIES VOOR HET INSTALLEREN  
INSTRUCCIONES PARA INSTALACION



**ATTENZIONE:**  
La sicurezza dell'apparecchio è garantita solo dall'uso appropriato delle seguenti istruzioni, pertanto è necessario rispettarle e conservarle.

**WARNING:**  
Device security is guaranteed by the appropriate use of the following directions, therefore it is required to follow and to keep them.

**ATTENTION:**  
La sécurité de l'appareil n'est garantie que dans le respect des instructions suivantes, nous vous conseillons donc de les bien conserver.

**ACHTUNG:**  
Die Gerätsicherheit ist versichert unter der Voraussetzung, daß die folgenden Einleitungen richtig verwendet und eingehalten werden, Deshalb ist es notwendig, sie zu bewahren

**ATTENTIE:**  
De veiligheid van het apparaat is alleen gegarandeerd bij het juist toepassen van de volgende montage-voorschriften.

**ATENCIÓN:**  
La seguridad del aparato se garantiza solo cumpliendo cuidadosamente las siguientes instrucciones; por ello, es necesario conservarlas.



I Apparecchio predisposto per il montaggio diretto su superfici normalmente infiammabili.

GB Device fitted for directly mounting onto normally inflammable surfaces.

F Appareil réalisé pour le montage direct sur surfaces normalement inflammables.

D Leuchte geeignet zur Montage auf normalerweise Flächen.

NL Toestellen voorzien voor montage op normaal brandbare oppervlakten.

E Aparato preparado para ser montado directamente en superficies inflamables.



I Apparecchio di classe II

GB Class II luminaire

F Appareil de classe II

D Garat Klasse II

NL Toestellen van Klasse II

E Aparato de clase II

I Gruppo di rischio 0, secondo norma EN 62471:2008

GB Risk group 0, in compliance with standard EN 62471:2008

F Groupe de risque 0, suivant la norme EN 62471:2008

D Risikogruppe 0, gemäß Vorschrift EN 62471:2008

NL Risicogroep 0, volgens de norm EN 62471:2008

E Grupo de riesgo 0, según norma EN 62471:2008



I L'apparecchio non deve, in alcuna circostanza, essere coperto con materiale isolante.

GB The fixture must not be covered, under any circumstances, by insulating materials or like.

F L'appareil ne doit, en aucun cas, être couvert par un matériau isolant ou autre.

D Das Gerät darf auf keinen Fall mit Isoliermaterial oder ähnlichem bedeckt werden.

NL Het apparaat mag in geen geval bedekt worden met isoleringsmateriaal of dergelijke.

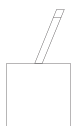
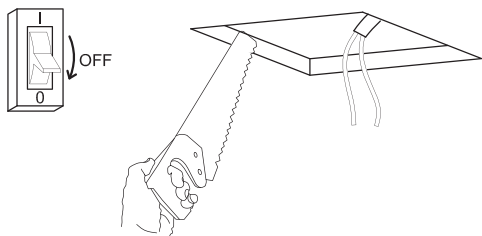
E El aparato no debe ser protegido con material aislante o parecido, por ninguna causa.

cod. A5-644 50 x 50 mm  
cod. A5-645 50 x 85 mm  
cod. A5-646 50 x 120 mm  
cod. A5-647 82 x 82 mm  
cod. A5-649 120 x 120 mm

# SCACCO 1x

cod. A5-644

①

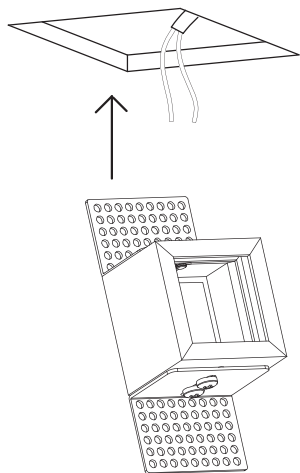


cod. A5-644 50 x 50 mm

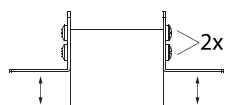
H: min.5mm - max.25mm



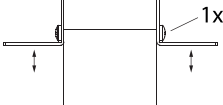
②



H: 5-18mm



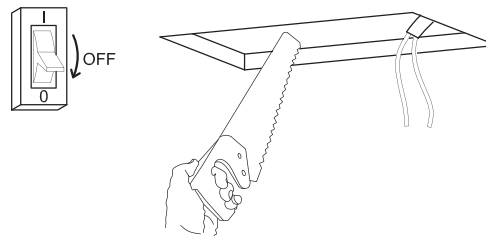
H: 18-25mm



# SCACCO 2x, 3x

cod. A5-645, A5-646

①



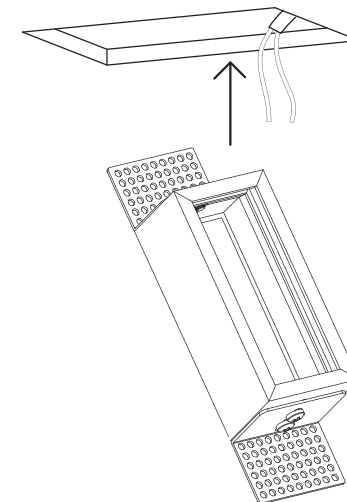
cod. A5-645 50 x 85 mm

cod. A5-646 50 x 120 mm

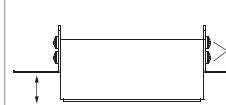
H: min.5mm - max.25mm



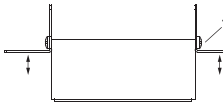
②



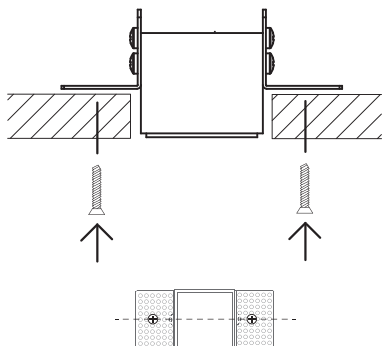
H: 5-18mm



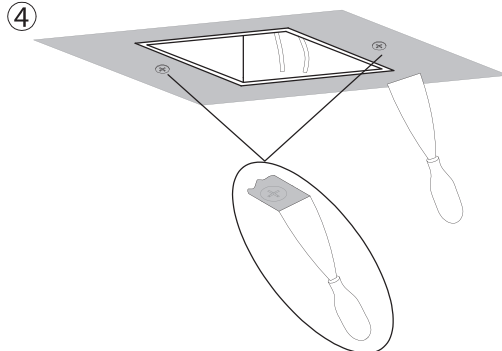
H: 18-25mm



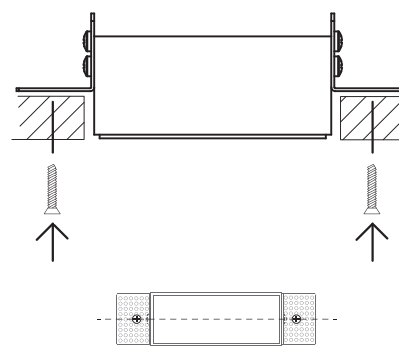
③



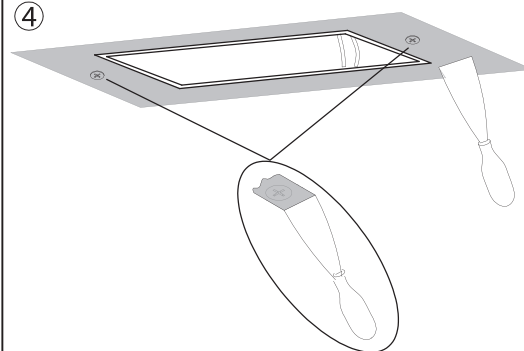
④



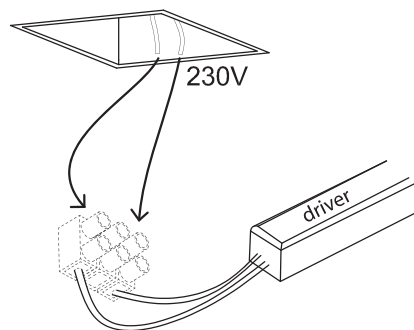
③



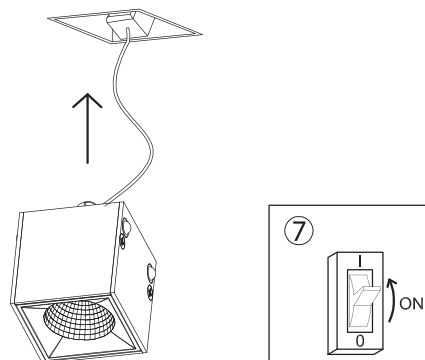
④



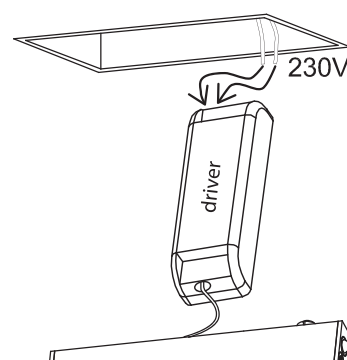
⑤



⑥



⑤



⑥

